



## BCM VERSO 800

Bâti-support WC mural complet



### UTILISATION




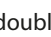

- ✓ Pour l'installation de cuvettes suspendues standards, rallongées ou compactes
- ✓ Installation sur **mur porteur**
- ✓ Structure résistant à une charge de **400kg**
- ✓ Hauteur réduite pour positionnement sous fenêtre, sous escalier, dans les combles, en sous-sol,...

### CARACTÉRISTIQUES

#### Structure murale

- Structure en tubes acier 30 x 30 x 1,5 mm, reliés par électro-soudure, traités anti-corrosion, peinture époxy (200 heures de tenue au brouillard salin)
- Fixation au sol par 2 pieds, chacun composé d'une platine en acier peint (100 x 30 x 8 mm) et d'un tube en acier peint (25 x 25 x 3 mm) électro-soudés, maintenus par 2 chevilles métalliques bichromatées et 2 tire-fond bichromatés
- Fixation murale cuvette avec deux pattes de fixation maintenues par 4 chevilles et 4 tire-fond peints
- Fixation murale haute avec deux pattes de fixation maintenues par 2 chevilles et 2 tire-fond bichromatés

#### Réservoir de chasse

- Réservoir Verso 800  isolé capacité 8,5 litres duquel tout l'équipement peut être extrait par l'ouverture de la plaque de commande
- Mécanisme 36  double volume réglable, pré-réglé d'usine en 3l/6l
- Robinet flotteur 95L silencieux réglable, pré-réglé d'usine à 6l
- Connexion en eau sécurisée à l'intérieur du réservoir, robinet d'arrêt  3/8e mâle ou raccord bicône pour tube de cuivre diamètre 10 mm





Plaque de commande Verso 800

### Plaque de commande

- Par le dessus
- Double volume
- En ABS finition blanche
- Effort d'actionnement inférieur à 20 Newton

### Accessoires fournis

- Pipe d'évacuation coudée en PVC diamètre 100 mm à coller, fixation par système de clippage sur le bâti
- Kit de liaison cuvette avec manchons d'évacuation et d'alimentation, accessoires de fixation cuvette
- Accessoires de réserve et de protection pour l'habillage

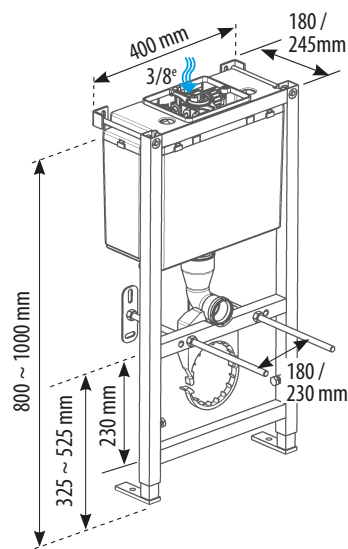
### TEXTE D'APPEL D'OFFRE

#### BCM VERSO 800

Réf. : 31 1160 10

Bâti-support mural pour WC suspendus, certifié NF, garantie 10 ans. Installation sur sol porteur. Compatible cuvette standard ou PMR (rallongée). Structure NF résistante à une charge de 400 kg, en tubes acier 30 x 30 x 1,5 mm, traitée anticorrosion. Hauteur réglable de 800 à 1100 mm, largeur 400 mm, profondeur 180 mm. Réservoir isolé de 3/6 litres, mécanisme double volume et robinet flotteur silencieux. Connexion en eau sécurisée à l'intérieur du réservoir.

Livré avec : accessoires de fixation, accessoires de réserve, pipe coudée PVC, plaque de commande double volume blanche et kit de liaison cuvette.



	Référence	Gencod	Conditionnement	Colisage Nb	Kg	Quantité Palette
BCM Verso 800 avec plaque de commande évacuation coudée	31 1160 10	3 24723 001355 5	Carton	1	15,40	19