



PACK WC TRIO

Pack WC lave-mains



Aménagez facilement un lave-mains dans vos WC

- Innovation exclusive : 4 dispositifs économiseurs d'eau
- Gain de place
- Cuvette 100% carénée

CARACTÉRISTIQUES

Vasque :

- Économie d'eau : l'eau de lavage des mains sert à remplir le réservoir du bâti-support
- Équipée complète
- Finition blanche en céramique
- Robinet eau froide uniquement, à manette, chromé brillant.
- Bonde ouverte, chromé brillant

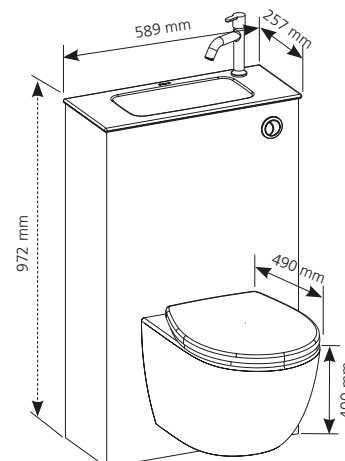
Décofast blanc 800 :

- Installé en moins de 30 sec. (pré-assemblé, pré-perforé).
- Caisson aggloméré mélaminé hydrofuge de 19 mm d'épaisseur
- Finition décorative blanche satinée

Bâti-support BCS VERSO 800 CÂBLE : fixation sur sol porteur, à commande sur le dessus, robinet flotteur économiseur d'eau, chasse réglée à 2,5/4l, livré complet avec bouton double volume chromé mat et brillant, kit d'évacuation coudé.

Cuvette suspendue SENTO : 100% carénée avec circuit d'eau conçu spécialement pour une petite chasse de 2,5l et une grande chasse de 4l.

Abattant Vence Premium : thermodur blanc recouvrant, à fermeture ralentie, déclinable, inrayable, fixation rapide par le dessus avec les charnières individuelles en acier inoxydable.



INNOVATION EXCLUSIVE

4 dispositifs économiseurs d'eau

- Robinet flotteur économiseur d'eau : jusqu'à 5 litres économisés par jour*
- Mécanisme de chasse 2,5/4 litres : jusqu'à 98 litres économisés par jour*
- Cuvette chassant à 2,5/4l
- Recyclage d'eau grâce à la **vasque lave-mains** qui remplit le réservoir

* Calcul réalisé pour une famille de 4 personnes lors du remplacement d'une ancienne installation 9 litres monovolume.

	Référence	Gencod	Conditionnement	Colisage		Quantité
				Nb	M ³ Kg	
Pack WC Trio Lave-mains en céramique	10 0051 27	3 247230 05169 4	Carton	3	- 71,5	1

⚠ Le bâti-support et la cuvette du pack TRIO ont été testés pour fonctionner efficacement avec une grande chasse réglée à 4 litres et une petite chasse à 2,5 litres. SIAMP ne peut être tenu responsable de la qualité du système d'évacuation des eaux vannes de l'immeuble dans lequel ses produits sont installés.