



## BCM VERSO 800

Bâti-support WC mural complet



Plaque de commande  
Verso 800

### UTILISATION





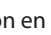
- ✓ Pour l'installation de cuvettes suspendues standards, rallongées ou compactes
- ✓ Installation sur **mur porteur**
- ✓ Structure résistant à une charge de **400kg**
- ✓ Hauteur réduite pour positionnement sous fenêtre, sous escalier, dans les combles, en sous-sol,...

### CARACTÉRISTIQUES

#### Structure murale

- Structure en tubes acier 30 x 30 x 1,5 mm, reliés par électro-soudure, traités anti-corrosion, peinture époxy (200 heures de tenue au brouillard salin)
- Fixation au sol par 2 pieds, chacun composé d'une platine en acier peint (100 x 30 x 8 mm) et d'un tube en acier peint (25 x 25 x 3 mm) électro-soudés, maintenus par 2 chevilles métalliques bichromatées et 2 tire-fond bichromatés
- Fixation murale cuvette avec deux pattes de fixation maintenues par 4 chevilles et 4 tire-fond peints
- Fixation murale haute avec deux pattes de fixation maintenues par 2 chevilles et 2 tire-fond bichromatés

#### Réservoir de chasse

- Réservoir Verso 800  isolé capacité 8,5 litres duquel tout l'équipement peut être extrait par l'ouverture de la plaque de commande
- Mécanisme 36  double volume réglable, pré-réglé d'usine en 3l/6l
- Robinet flotteur 95L silencieux réglable, pré-réglé d'usine à 6l
- Connexion en eau sécurisée à l'intérieur du réservoir, robinet d'arrêt  3/8e mâle ou raccord bicône pour tube de cuivre diamètre 10 mm

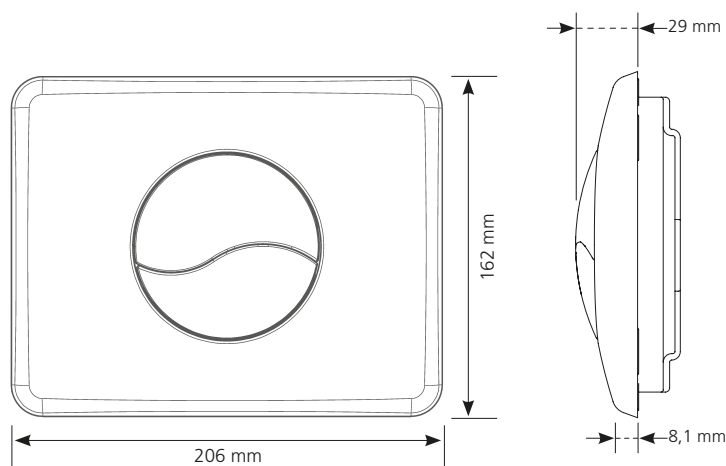
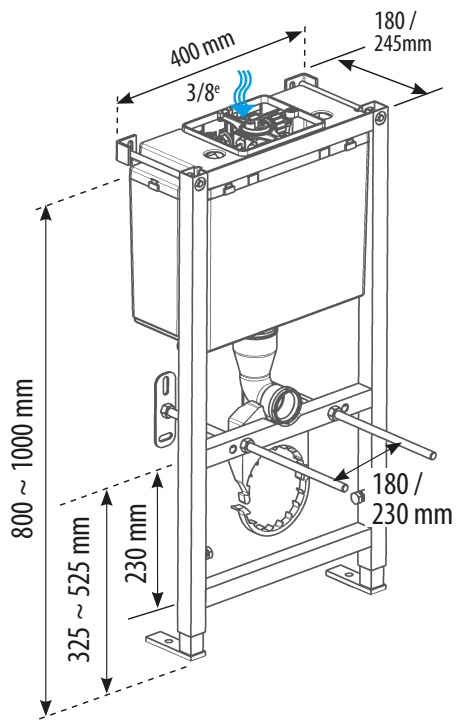
#### Plaque de commande

- Par le dessus
- Double volume
- En ABS finition blanche
- Effort d'actionnement inférieur à 20 Newton

#### Accessoires fournis

- Pipe d'évacuation coudée en PVC diamètre 100 mm à coller, fixation par système de clippage sur le bâti
- Kit de liaison cuvette avec manchons d'évacuation et d'alimentation, accessoires de fixation cuvette
- Accessoires de réserve et de protection pour l'habillage





### TEXTE D'APPEL D'OFFRE

#### BCM VERSO 800

Réf. : 31 1160 10

Bâti-support mural pour WC suspendus, certifié NF, garantie 10 ans. Installation sur sol porteur.

Compatible cuvette standard ou PMR (rallongée). Structure NF résistante à une charge de 400 kg, en tubes acier 30 x 30 x 1,5 mm, traitée anticorrosion. Hauteur réglable de 800 à 1100 mm, largeur 400 mm, profondeur 180 mm. Réservoir isolé de 3/6 litres, mécanisme double volume et robinet flotteur silencieux. Connexion en eau sécurisée à l'intérieur du réservoir.

Livré avec : accessoires de fixation, accessoires de réserve, pipe coudée PVC, plaque de commande double volume blanche et kit de liaison cuvette.

|   | Référence  | Gencod           | Conditionnement | Colisage |       | Quantité<br>Palette |
|---|------------|------------------|-----------------|----------|-------|---------------------|
|   |            |                  |                 | Nb       | Kg    |                     |
| BCM Verso 800 avec plaque de commande évacuation coudée | 31 1160 10 | 3 24723 001355 5 | Carton          | 1        | 15,40 | 19                  |