



## SOPRA DOUBLE TOUCHE

Réservoir apparent - Semi-bas



CE  
EN 14055  
Classe 1



### UTILISATION

- ✓ Pour une installation dans un WC peu profond
- ✓ Pour alimenter une cuvette posée au sol
- ✓ **Installation semi-basse**

### CARACTÉRISTIQUES

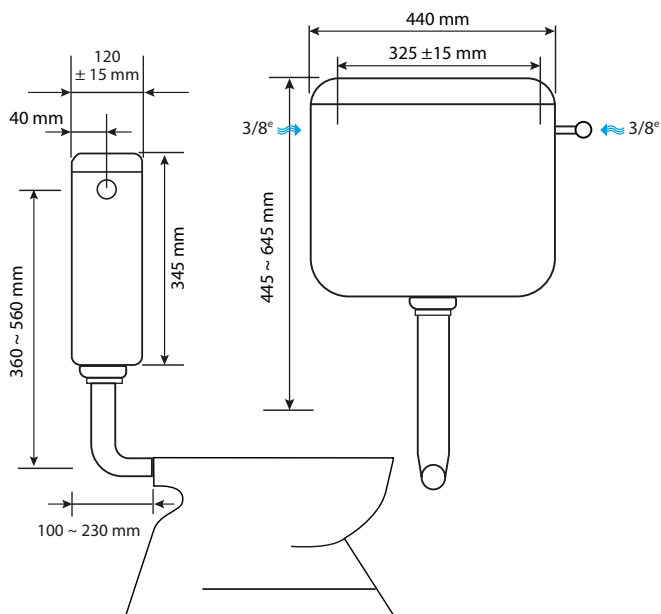
- **Commande double touche sur le dessus par palette**
- Cuve et couvercle réalisés en ABS, traités **anti-UV**
- **Aspect céramique**
- Fixation murale
- Réservoir de capacité maximale de 9l
- **Isolation interne anti-condensation** par une coque en polystyrène expansé
- **Mécanisme de chasse double volume** pré-réglé d'usine à 3l/6l
- Robinet flotteur pré-réglé d'usine à 6l
- **Alimentation latérale gauche ou droite**
- Connexion en eau externe 3/8e
- **Coude d'alimentation semi-bas recoupable**
- Joints de réservoir et de cuvette pour coude d'alimentation

### TEXTE D'APPEL D'OFFRE

#### SOPRA DOUBLE TOUCHE

Réf. : 10 0047 94

Réservoir semi-bas faible épaisseur, à commande double touche sur le dessus par palette, garantie 10 ans. Hauteur 345 mm, largeur 440 mm, profondeur 120 mm. Réservoir isolé réglé à 3/6 litres, aspect céramique de capacité maximale 9l, équipé d'un mécanisme double volume et d'un robinet flotteur, connexion en eau externe 3/8e à droite ou gauche. Livré avec un coude d'alimentation, des accessoires de fixation et de connexion.



	Référence	Gencod	Conditionnement	Colisage			Quantité Palette
				Nb	M <sup>3</sup>	Kg	
SOPRA DOUBLE TOUCHE	10 0047 94	3 24723 014365 8	Carton	1	0,023	2,3	100