

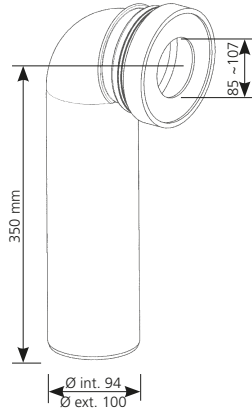
PIPE COUDÉE P 100 / P 100R



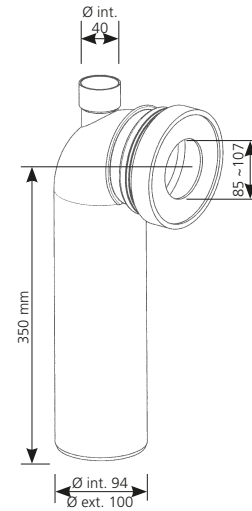
- Pipe longue femelle-mâle coudée à 90°
- PVC M1 à coller
- Joint en EPDM
- Existe avec ou sans repiquage Ø 40 mm femelle



P 100



P 100R



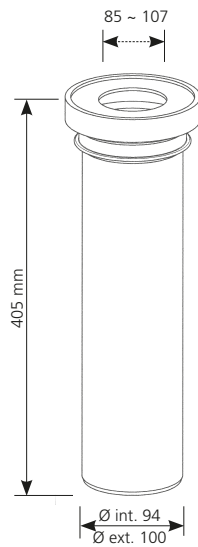
PIPE DROITE M 100L / M 100C



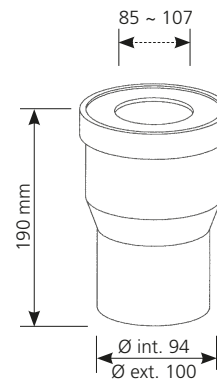
- Pipe femelle-mâle droite courte ou longue
- PVC M1 à coller
- Joint en EPDM



M 100L



M 100C



	Référence	Conditionnement	Colisage			Quantité Palette
			Nb	M ³	Kg	
P 100	92 2000 07	Sachet	8	0,057	5,83	248
P 100R	92 2001 07	Sachet	8	0,060	5,94	216
M 100L	92 3000 07	Sachet	15	0,097	9,67	240
M 100C	92 3010 07	Sachet	18	6,28	6,28	558

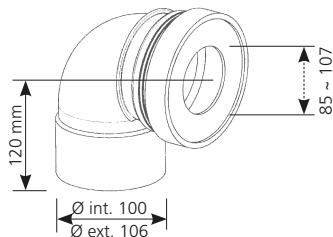
PIPE COUÉE COURTE FEMELLE C 100F / C 100FR



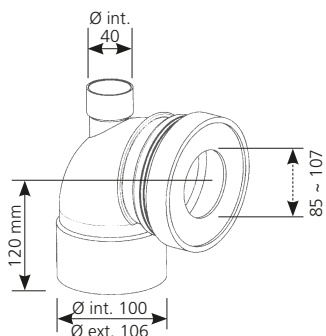
- Pipe courte **femelle-femelle** **coudée à 90°**
- PVC M1 à coller
- Joint en EPDM
- Existe avec ou sans repiquage
Ø 40 mm femelle



C 100F



C 100FR



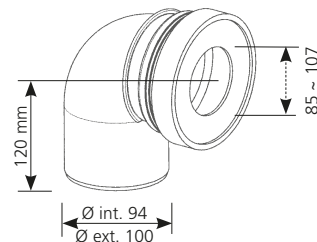
PIPE COUÉE COURTE MÂLE C 100M / C 100MR



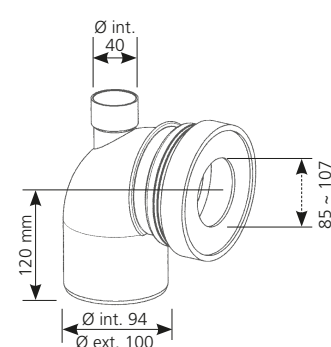
- Pipe courte **femelle-mâle** **coudée à 90°**
- PVC M1 à coller
- Joint en EPDM
- Existe avec ou sans repiquage
Ø 40 mm femelle



C 100M



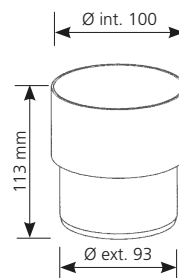
C 100MR



MANCHON M 193



- Manchon de réparation en **PVC M1** **à coller pour tubes d'évacuation Ø 100 mm mâle et 100 mm femelle non manchonné**



	Référence	Conditionnement	Colisage			Quantité Palette
			Nb	M³	Kg	
C 100F	92 2010 07	Sachet	12	0,057	5,00	372
C 100FR	92 2011 07	Sachet	12	0,057	5,21	372
C 100M	92 2020 07	Sachet	12	0,057	5,00	372
C 100MR	92 2021 07	Sachet	12	0,057	5,21	372
M 193	92 3030 01	Vrac	30	0,036	5,14	-