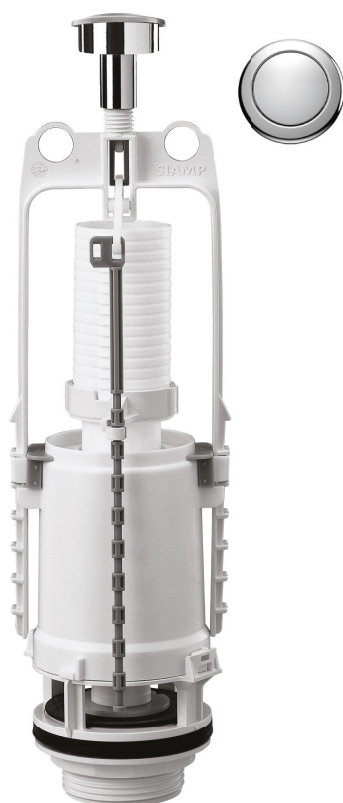


### SWITCH 22

Mécanisme simple volume à étrier



#### ► Chasse interrompable

Ce mécanisme de chasse s'installe sur les bondes SIAMP en rénovation des anciens mécanismes en permettant d'économiser l'eau grâce à l'option Start & Stop

#### DESCRIPTIF

- **Bouton poussoir simple volume économiseur d'eau à double actions :**  
**1<sup>er</sup> actionnement chasse complète (start)**  
**2<sup>e</sup> actionnement : arrêt de la chasse en cours (stop)**
- **Effort d'actionnement inférieur à 20N**
- Bouton chromé avec ou sans rosace
- **Trop plein pré-découpé : facilement ajustable**
- Étrier à hauteur réglable: permet de maintenir le couvercle du réservoir et tolère les excentration courantes dans les anciens réservoirs
- Bonde : en ABS, très robuste
- Clapet : en NR/EPDM assure une parfaite étanchéité avec rosace
- Joint de bonde : en élastomère SBS moulé, son élasticité et sa forme renforcent l'étanchéité en fond de réservoir
- Joint de cuvette : en mousse, compense les irrégularités de la cuvette de WC



Maintenance clapet mécanisme SIAMP



Retrouvez nos tutos de maintenance sur notre site [www.siamp.fr](http://www.siamp.fr) ou notre chaîne Youtube

#### TEXTE D'APPEL D'OFFRE

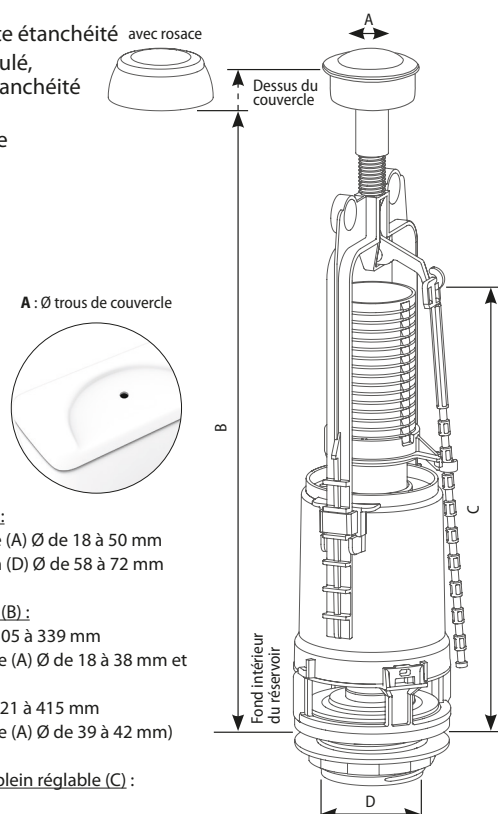
#### SWITCH 22

Réf. : 32 2250 10 (boîte) / Réf. : 32 2250 20 (coque)

Mécanisme de chasse simple volume interrompable garantie 10 ans, à étrier permettant la fixation du couvercle du réservoir, bouton start and stop auto réglable, bouton et coupelle chromés. Hauteur ajustable entre 305 et 415 mm, diamètre trou de couvercle compris entre 18 et 50 mm, diamètre trou évacuation compris entre 58 et 72 mm, trop plein réglable.

Livré complet avec joint d'étanchéité cuvette/réservoir et vis de fixation du réservoir.

	Référence	Gencod	Packaging		Quantité
			Type	PCB	
SWITCH 22A	32 2250 10	3 24723 000397 6	Boîte	10	240
SWITCH 22A	32 2250 20	3 24723 000320 4	Coque	5	180
Clapet	34 2332 20	3 24723 000374 7	Coque	10	1000



#### Compatible avec :

trou de couvercle (A) Ø de 18 à 50 mm  
trou d'évacuation (D) Ø de 58 à 72 mm

#### Hauteur réglable (B) :

avec rosace : de 305 à 339 mm  
(trou de couvercle (A) Ø de 18 à 38 mm et de 43 à 50 mm)  
sans rosace : de 321 à 415 mm  
(trou de couvercle (A) Ø de 39 à 42 mm)

Hauteur de trop plein réglable (C) :  
de 180 à 240 mm