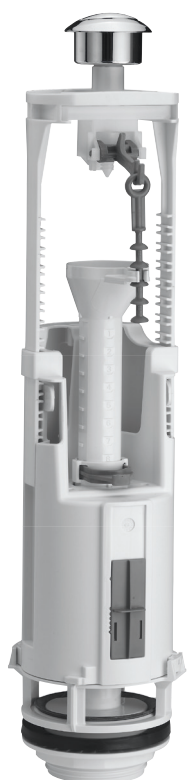


OPTIMA S

Mécanisme double volume à étrier



➤ Chasse à réglage rapide hyper réglable

Ce mécanisme de chasse s'installe sur les bondes SIAMP en rénovation des anciens mécanismes

DESCRIPTIF

- **Trop plein télescopique : ajustable manuellement sans découpe**
- **Étrier à hauteur réglable de 10 en 10 mm**, permet de maintenir le couvercle du réservoir
- Bouton poussoir double volume avec ou sans rosace
- **Effort d'actionnement inférieur à 20N**
- Excentration du bouton tolérance +/- 15 mm
- Petite chasse et niveau d'eau résiduel réglables
- **Débit de rinçage puissant (3,5 l/s)**
- Bonde : en ABS, très robuste
- Clapet : en NR/EPDM assure une parfaite étanchéité
- Joint de bonde : en élastomère SBS moulé, son élasticité et sa forme renforcent l'étanchéité en fond de réservoir
- Joint de cuvette : en mousse, compense les irrégularités de la cuvette de WC



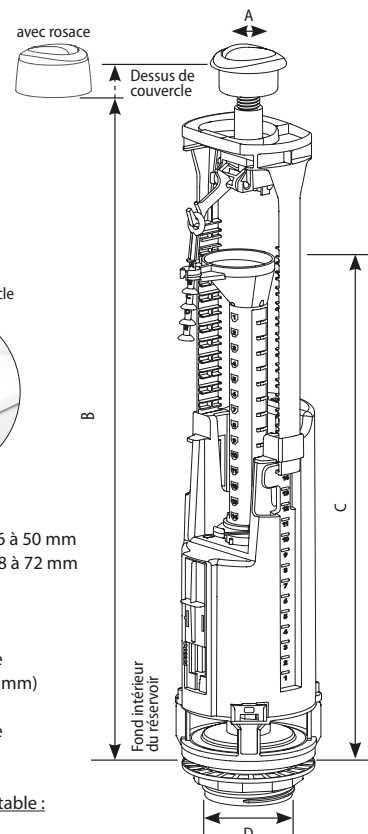
Fonctionnement mécanisme Optima S



Maintenance clapet mécanisme SIAMP



Retirer le joint et le rincer à l'eau claire.



Retrouvez nos tutos de maintenance sur notre site www.siamp.fr ou notre chaîne Youtube

TEXTE D'APPEL D'OFFRE

OPTIMA S

Réf. : 32 7000 10

Mécanisme de chasse économiseur d'eau double volume compact certifié NF, garantie 10 ans, modèle à étrier permettant la fixation du couvercle du réservoir avec excentration importante possible, petite chasse et niveau d'eau résiduel réglables, trop plein télescopique réglable sans découpe, bouton auto réglable et coupelle chromés. Hauteur ajustable entre 282 et 432 mm, diamètre trou de couvercle compris entre 16 et 50 mm, diamètre trou évacuation compris entre 58 et 72 mm. Livré complet avec joint d'étanchéité cuvette/réservoir et vis de fixation du réservoir.

Compatible avec :

trou de couvercle (A) Ø de 16 à 50 mm
trou d'évacuation (D) Ø de 58 à 72 mm

Hauteur réglable (B) :

Avec rosace : 282 à 432 mm
(trous de couvercle diamètre de 16 à 38 mm et de 43 à 50 mm)
Sans rosace : 300 à 450 mm
(trous de couvercle diamètre de 39 à 42 mm)

Hauteur de surverse (C) ajustable :
de 185 à 325 mm

	Référence	Gencod	Packaging Type	Quantité PCB	Quantité Palette
OPTIMA S	32 7000 10	3 24723 004053 7	Boîte	10	240
SAV					
Clapet	34 4905 20	3 24723 001632 7	Coque	10	1000