

OPTIMA 50

Mécanisme double volume à câble

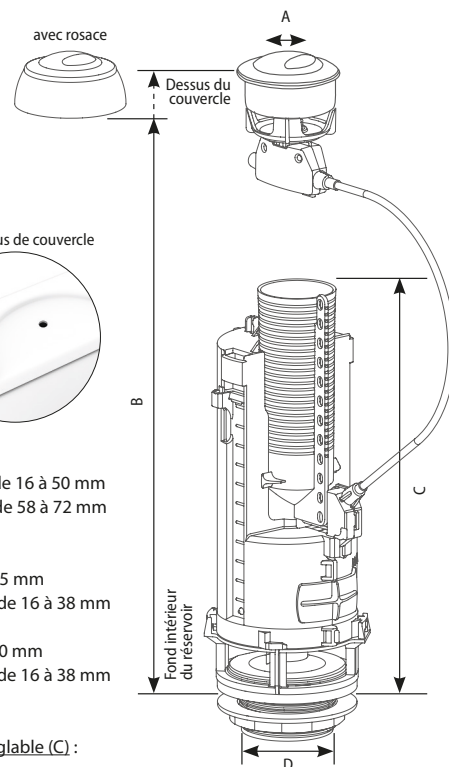


► Chasse à installation facile

Ce mécanisme de chasse s'installe sur les bondes SIAMP en rénovation des anciens mécanismes

DESCRIPTIF

- **Câble de commande :**
 - permet une commande déportée (excentrée latérale ou frontale)
 - permet une adaptation facile à la hauteur du réservoir
- **Trop plein pré-découpé : facilement ajustable**
- Bouton poussoir double volume avec ou sans rosace
- **Effort d'actionnement inférieur à 20N**
- Écrou de fixation du bouton sur le couvercle
- Petite chasse et niveau d'eau résiduel réglables
- **Débit de rinçage puissant (3,5 l/s)**
- Bonde : en ABS, très robuste
- Clapet : en NR/EPDM assure une parfaite étanchéité
- Joint de bonde : en élastomère SBS moulé, son élasticité et sa forme renforcent l'étanchéité en fond de réservoir
- Joint de cuvette : en mousse, compense les irrégularités de la cuvette de WC



Maintenance clapet mécanisme SIAMP



Retrouvez nos tutos de maintenance sur notre site www.siamp.fr ou notre chaîne Youtube

TEXTE D'APPEL D'OFFRE

OPTIMA 50

Réf. : 32 5000 10 (boîte) / Réf. : 32 5000 28

Mécanisme de chasse économiseur d'eau double volume facile à installer, garantie 10 ans, avec commande déportée à câble. Petite chasse et niveau d'eau résiduel réglables, trop plein pré-découpé facilement ajustable, bouton et coupelle chromés. Hauteur ajustable entre 272 et 480 mm, diamètre trou évacuation compris entre 16 et 50 mm.

Livré complet avec joint d'étanchéité cuvette/réservoir et vis de fixation du réservoir.

Compatible avec :

trou de couvercle (A) Ø de 16 à 50 mm
trou d'évacuation (D) Ø de 58 à 72 mm

Hauteur réglable (B) :

avec rosace : de 272 à 465 mm (trou de couvercle (A) Ø de 16 à 38 mm et de 43 à 50 mm)
sans rosace : de 287 à 480 mm (trou de couvercle (A) Ø de 16 à 38 mm et de 39 à 42 mm)

Hauteur de trop plein réglable (C) : de 149 à 245 mm

	Référence	Gencod	Packaging		Quantité
			Type	PCB	
OPTIMA 50	32 5000 10	3 24723 001693 8	Boîte	10	240
OPTIMA 50	32 5000 28	3 24723 002109 3	Coque	5	180
	SAV				
Clapet	34 4905 20	3 24723 001632 7	Coque	10	1000