



OPTIMA S / AQUASTOP

Mécanisme double volume / Robinet flotteur latéral



► Ensemble de chasse antifuite

Cet ensemble de chasse détecte et bloque les microfuites (filets d'eau dans la cuvette). Il s'installe sur les bodes SIAMP en rénovation des anciens mécanismes en offrant un réglage rapide pour s'adapter aux différents types de réservoirs.



MÉCANISME DE CHASSE OPTIMA S

- Trop plein télescopique : ajustable manuellement sans découpe
- Étrier à hauteur réglable de 10 en 10 mm, permet de maintenir le couvercle du réservoir
- Bouton poussoir double volume avec ou sans rosace
- Effort d'actionnement inférieur à 20N
- Excentration du bouton tolérance +/- 15 mm
- Petite chasse et niveau d'eau résiduel réglables
- Débit de rinçage puissant (3,5 l/s)

ROBINET FLOTTEUR AQUASTOP

- Détecte et bloque la fuite en arrêtant le remplissage du réservoir
- Économie d'eau : évite le gaspillage en bloquant les fuites d'eau
- Hyper silencieux : 11 dB seulement grâce à un dispositif antibruit exclusif qui amortit le flux d'eau assurant un remplissage de chasse quasi inaudible
- Fermeture hydraulique
- Membrane résistante : conçue, de part sa taille et sa forme, pour limiter le dépôt de calcaire et optimiser l'entretien
- Mamelon 3/8° laiton nickelé
- Débit de 7.2l/min à 3 bars
- Plage de fonctionnement de 0,5 à 10 bars (tolère des pics de pression à 16 bars)
- Réglage du niveau d'eau par vis (plage de réglage 90mm)
- Entretien (membrane) facile : sans démontage de l'alimentation



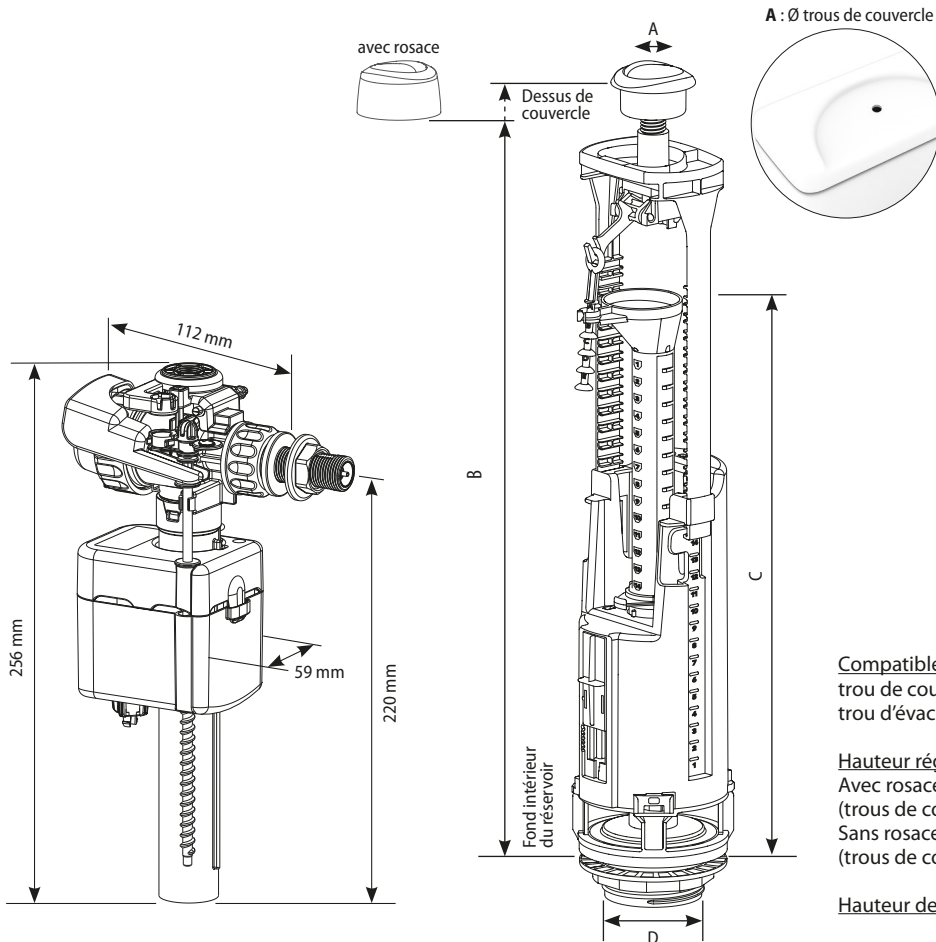
Fonctionnement
mécanisme Optima S



Fonctionnement
robinet Aquastop



Maintenance clapet
mécanismes SIAMP



Compatible avec :
trou de couvercle (A) Ø de 16 à 50 mm
trou d'évacuation (D) Ø de 58 à 72 mm

Hauteur réglable (B) :
Avec rosace : 282 à 432 mm
(trous de couvercle diamètre de 16 à 38 mm et de 43 à 50 mm)
Sans rosace : 300 à 450 mm
(trous de couvercle diamètre de 39 à 42 mm)

Hauteur de surverse (C) ajustable : de 185 à 325 mm

TEXTE D'APPEL D'OFFRE

OPTIMA S / AQUASTOP ^{NF}

Réf. : 10 0036 46 (boîte) / Réf. : 10 0028 45 (coque)

Ensemble de chasse antifuite à réglage rapide certifié NF, garanti 10 ans, composé d'un mécanisme double volume à étrier et d'un robinet flotteur hydraulique à alimentation latérale. Livré complet avec joint d'étanchéité cuvette/réservoir et vis de fixation du réservoir.

Mécanisme OPTIMA S équipé d'un trop plein télescopique ajustable sans découpe et d'un bouton auto réglable chromé. Volume résiduel et de petite chasse réglables. Hauteur ajustable entre 282 et 432 mm, compatible avec les trous de couvercle de 16 à 50 mm de diamètre et les trous d'évacuation entre 58 et 72 mm de diamètre

Robinet AQUASTOP à mamelon 3/8e laiton nickelé, hyper silencieux (11 dB) classe 1 et antifuite, niveau d'eau réglable, anti-siphonnage, entretien de la membrane sans démontage de l'alimentation. Hauteur 256 mm, largeur 112 mm, profondeur 59 mm.

	Référence	Gencod	Packaging		Quantité Palette
			Type	PCB	
Optima S / Aquastop	10 0036 46	3 24723 013899 9	Boîte	10	160
Optima S / Aquastop	10 0028 45	3 24723 013686 5	Coque	5	140