



### ASP 43 / 99B

Mécanisme simple volume à tirette / Robinet flotteur bas



#### ► Ensemble de chasse Spécial Aspirambo de Porcher

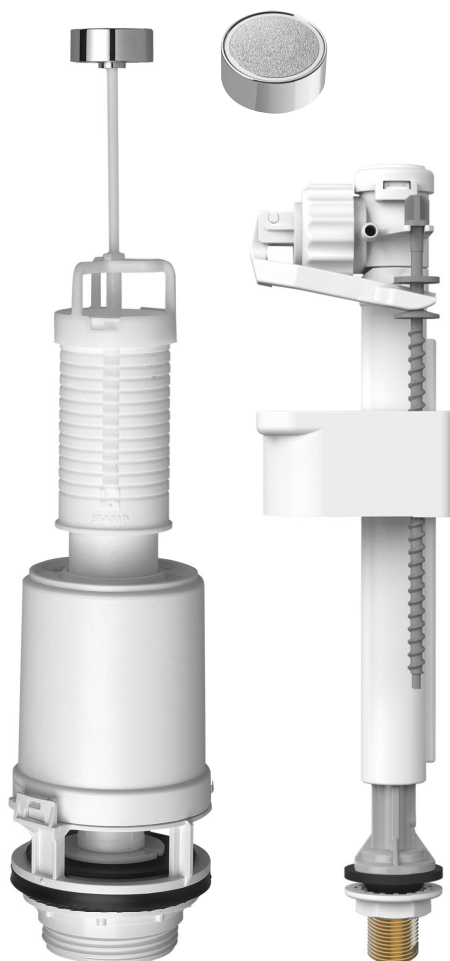
Cet ensemble permet la rénovation des anciens réservoirs Aspirambo de Porcher

#### MÉCANISME DE CHASSE ASP 43

- **Bouton de commande simple volume à tirette**
- Trop plein pré-découpé de 5mm en 5mm permettant un réglage facile
- **Joint de bride et vis de fixation adaptés aux réservoirs Aspirambo de Porcher**
- Débit de chasse **3,5l/s**

#### ROBINET FLOTTEUR COMPACT 99B

- **Compact**
- **Fermeture hydraulique**
- Embout **3/8° laiton**
- Niveau sonore classe acoustique 2
- **Débit de remplissage à 3 bars : 9L/min**
- Plage de fonctionnement de 0,5 à 10 bars (tolère des pics de pression à 16 bars)
- **Réglage du niveau d'eau par vis** (plage de réglage 105mm)



Retirer le joint et le rincer à l'eau claire.

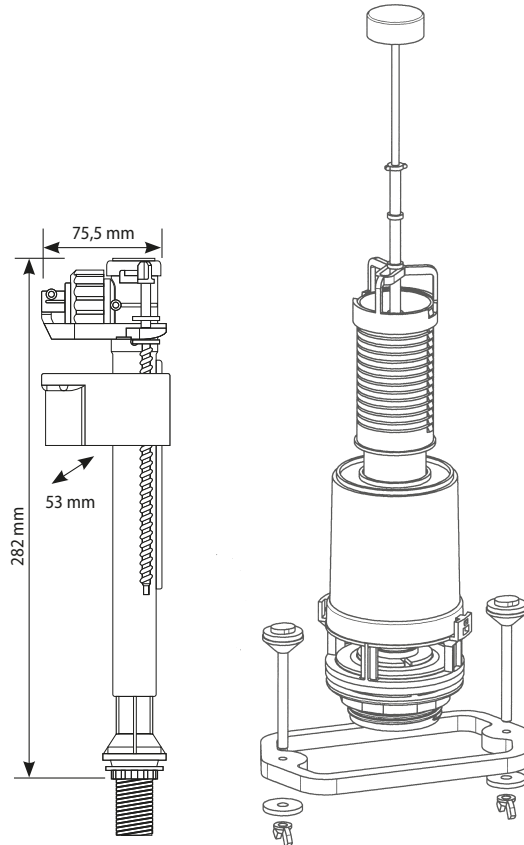


Maintenance clapet  
mécanismes SIAMP

Retrouvez nos tutos de maintenance sur notre site [www.siamp.fr](http://www.siamp.fr) ou notre chaîne Youtube

verso





Adapté aux dimensions du réservoir  
ASPIRAMBO PORCHER

### TEXTE D'APPEL D'OFFRE

**ASP 43 / 99B**

**Réf. : 38 9954 10**

Ensemble de chasse spécial réservoir Aspirambo de Porcher, garanti 1an, Livré complet avec joint bride et vis de fixation adaptés . Il est composé d'un mécanisme simple volume à tirette spécial Aspirambo de Porcher et d'un robinet flotteur hydraulique compact à alimentation basse, mamelon 3/8e Laiton, silencieux, réglage du niveau d'eau, anti-siphonnage. Hauteur 282 mm, largeur 75,5 mm, profondeur 53 mm

	Référence	Gencod	Packaging		Quantité Palette
			Type	PCB	
ASP 43 / 99B	38 9954 10	3 24723 001507 8	Boîte	10	160