



MOUGINS CLASSIC

Thermodur

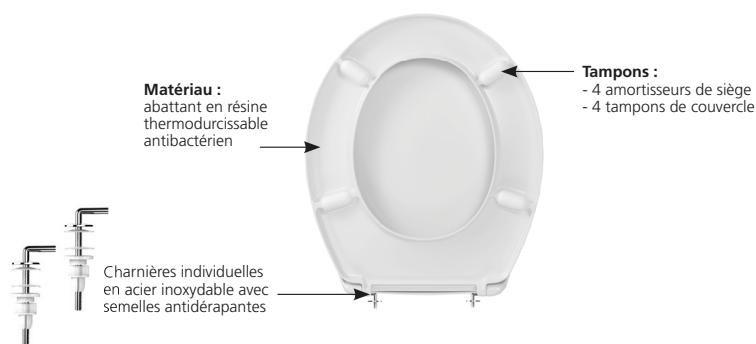


UTILISATION

✓ Design universel s'adaptant à l'essentiel des cuvettes du marché

CARACTÉRISTIQUES

- Thermodur
- **Inrayable**
- **Antibactérien**
- Charnières individuelles en **acier inoxydable**
- Fixation rapide avec semelles antidérapantes
- Blanc
- 1,5 kg

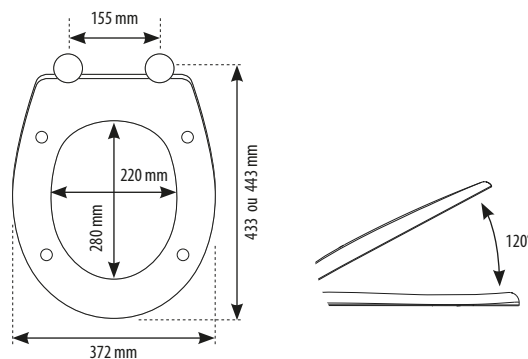


TEXTE D'APPEL D'OFFRE

MOUGINS CLASSIC

Réf. : 95 9012 10

Abattant pour WC en résine thermodurcissable, certifié NF, garantie 2 ans, antibactérien, blanc, 1,5 kg. Dimensions L 443 mm et l 372 mm, angle d'ouverture 120°. À installer sur toute cuvette normalisée avec entraxe de fixation de 155 mm. Fixation par charnière individuelle en acier inoxydable.



	Référence	Gencod	Conditionnement	Colisage			Quantité Palette
				Nb	M ³	Kg	
MOUGINS CLASSIC	95 9012 10	3 24723 010210 5	Boîte	7	0,08	12,8	168