

> Bâti-Chasse Sol Complet BCS VERSO 350



DESCRIPTIF

- > Pour l'installation de cuvettes suspendues standards, rallongées ou compactes.
- > **Permet la création de semi-cloisons**
- > **Structure autoportante résistant à une charge de 400 kg NF**
- > **Installation sur sol porteur**
- > **Double structure** en tubes acier 30 x 30 x 1,5 mm, reliés par électro-soudure, traités anti-corrosion NF, peinture époxy garantie 25 ans (200 heures de tenue au brouillard salin)
- > Fixation cuvette par tige filetée sans découpe, avec réglage possible après réalisation de l'habillage
- > Fixation au sol par 2 pieds chacun composé d'une platine en acier peint (180 x 100 x 8 mm) et de deux tubes en acier peint (25 x 25 x 3 mm) électro-soudés maintenus au sol par 6 chevilles métalliques bichromatées
- > Réservoir Verso 350 NF isolé capacité 6 litres duquel tout l'équipement peut être extrait par l'ouverture de la plaque de commande
- > Mécanisme 36 double volume NF réglable, pré-réglé d'usine en 3l/6l
- > **Robinet flotteur OD 95L économiseur d'eau silencieux NF** réglable, pré-réglé d'usine à 6l
- > **Commande frontale double volume mécanique, Smarty blanche, effort d'actionnement inférieur à 20 Newton**
- > **Connexion en eau sécurisée à l'intérieur du réservoir**, robinet d'arrêt NF 3/8" mâle ou raccord bicône pour tube de cuivre diamètre 10 mm
- > Pipe d'évacuation coudée en PVC diamètre 100 mm à coller, fixation par système de clippage sur le bâti
- > Kit de liaison cuvette avec manchons d'évacuation et d'alimentation accessoires de fixation cuvette
- > Accessoires de réserve et de protection pour l'habillage

TEXTE D'APPEL D'OFFRE

BCS VERSO 350 COMPLET / Évacuation coudée NF

Réf. : 31 2100 10

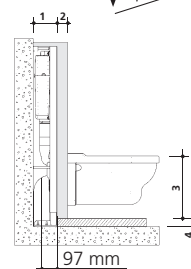
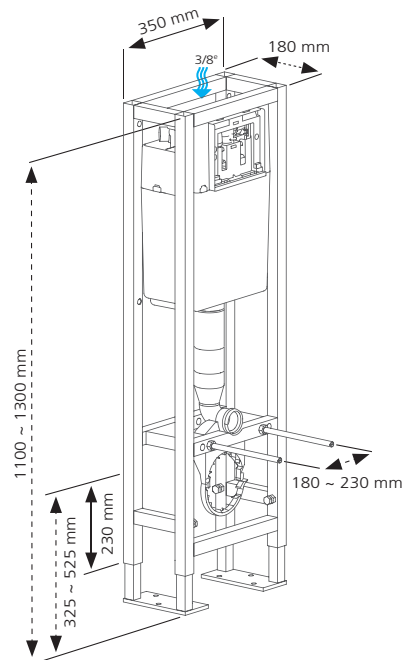
Bâti support pour WC suspendus, certifié NF, garantie 10 ans, autoportant à double structure. Hauteur réglable de 1100 à 1300 mm, largeur 350 mm, profondeur de 180 mm. Avec réservoir isolé de capacité 3/6 litres équipé d'un mécanisme double volume et d'un robinet économiseur d'eau à ouverture différée silencieux. Connexion en eau sur robinet d'arrêt 3/8e à l'intérieur du réservoir. Commande frontale.

Livré avec : accessoires de fixation, accessoires de réserve, pipe coudée PVC, plaque de commande double volume et kit de liaison cuvette.

	Référence	Gencod	Conditionnement	Collisage			Quantité Palette
				Nb	M ³	Kg	
BCS Verso 350 complet évacuation coudée	31 2100 10	3 24723 001765 2	Carton	1	0,084	22,73	16

COMPLÉMENTS

Accessoires.....	p.102
Meuble.....	p.98
Décofast.....	p.97



- 1 = 180 mm
- 2 = 16 ~ 100 mm
- 4 = 0 ~ 200 mm
- si 3 = 400 => 4 = 200 mm max*
- si 3 = 480 => 4 = 120 mm max*

* Dans le cas où la distance entre l'axe de fixation cuvette et l'assise de la cuvette est de 75 mm.