

# INGENIO

Bâti-support WC  
100% AUTOPORTANT/  
APPLIQUE



# SIAMP

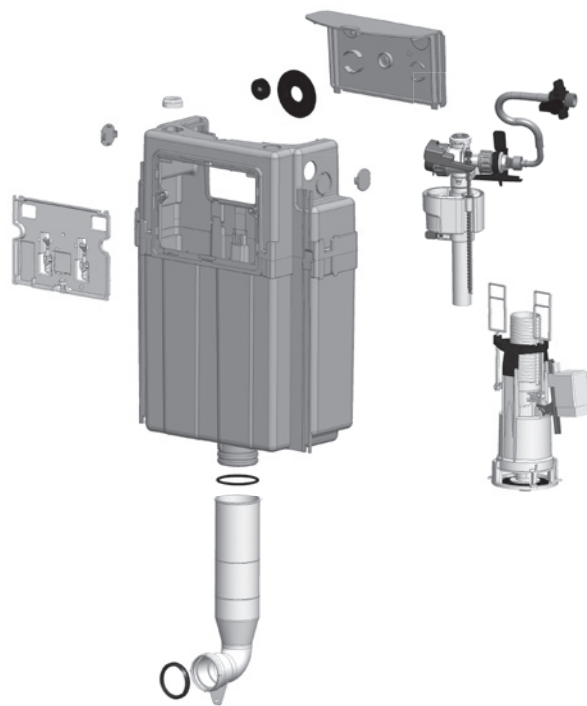
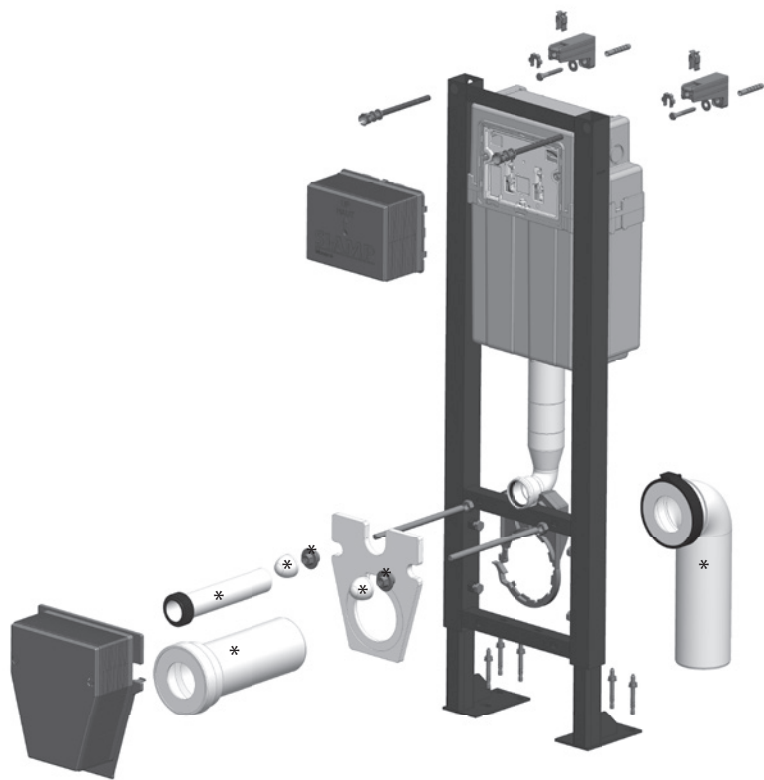
Monaco



[www.siamp.com/ingenio](http://www.siamp.com/ingenio)

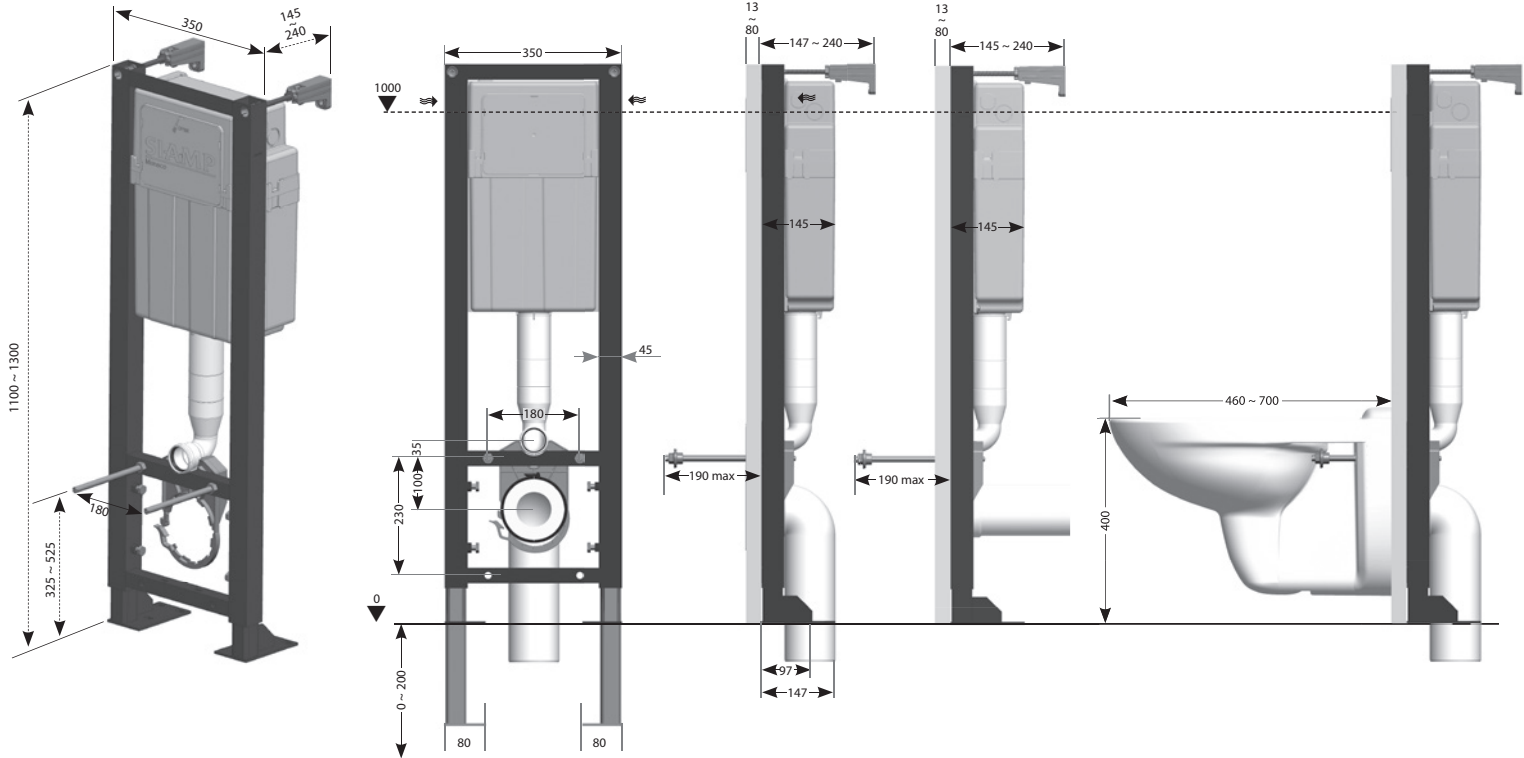
PF : 31 3110 10  
PF : 31 3111 10  
PF : 31 3112 10

# ÉCLATÉ



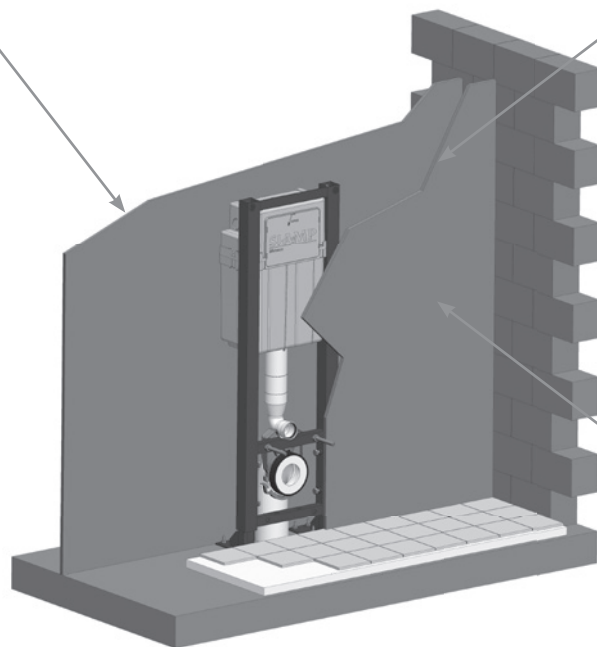
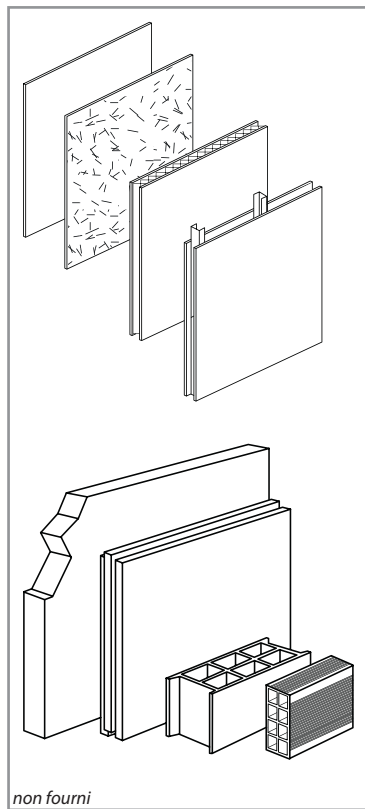
\* Selon version  
Upon version

# DIMENSIONS (mm)

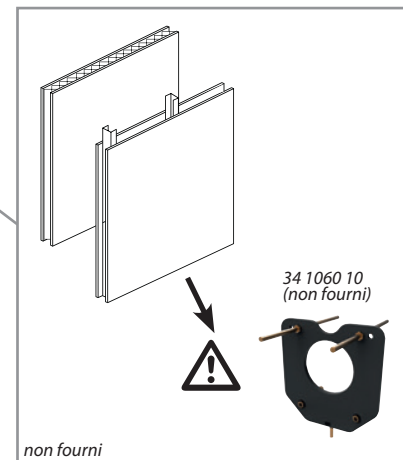
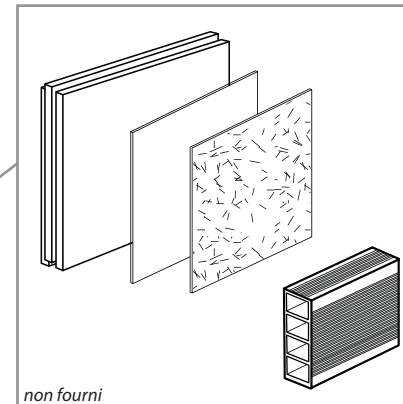


# PAROIS

ARRIÈRE

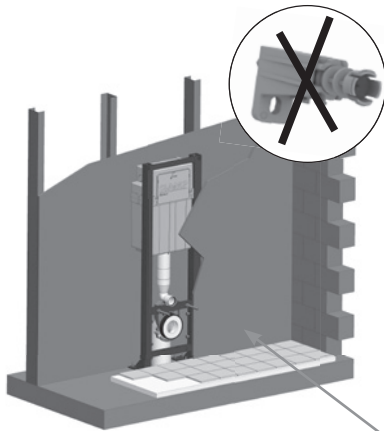
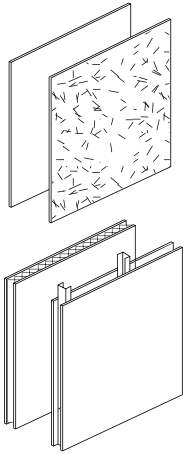


AVANT

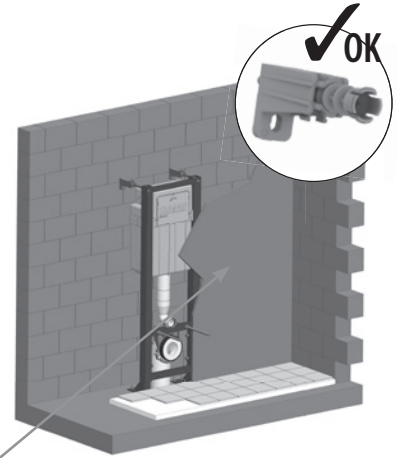
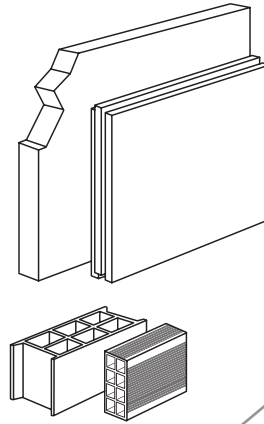


# CAS DE POSE

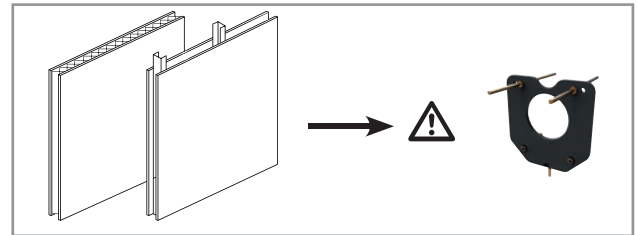
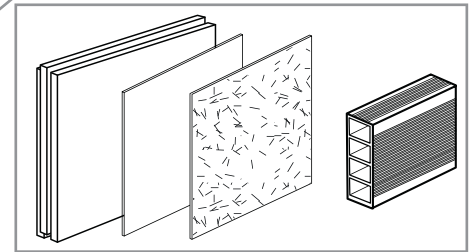
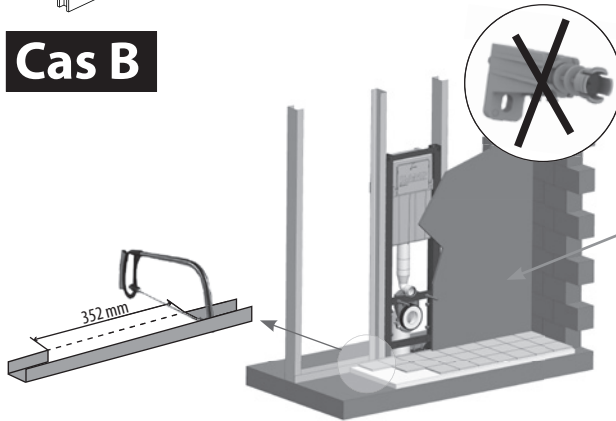
## Cas A

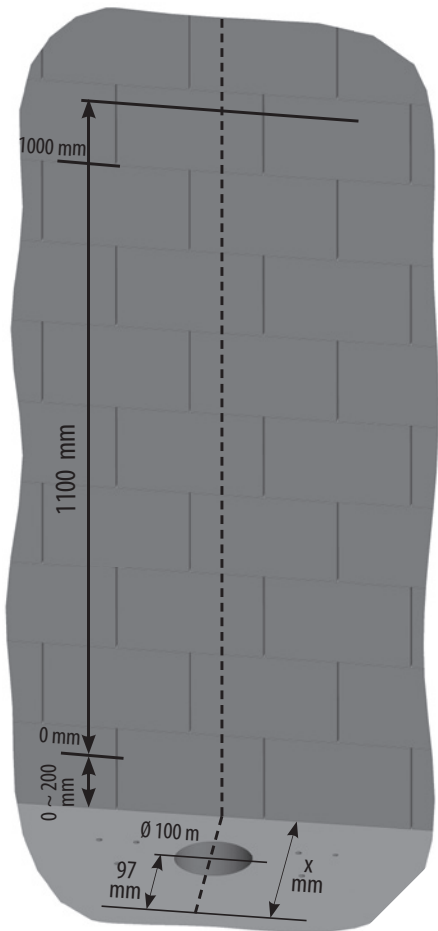


## Cas C

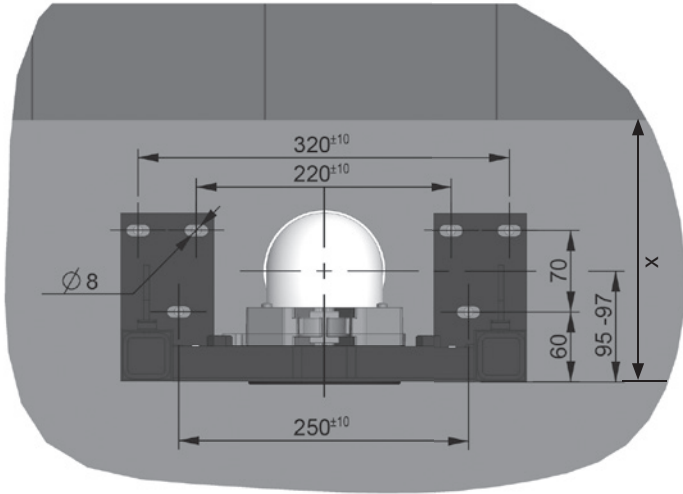


## Cas B



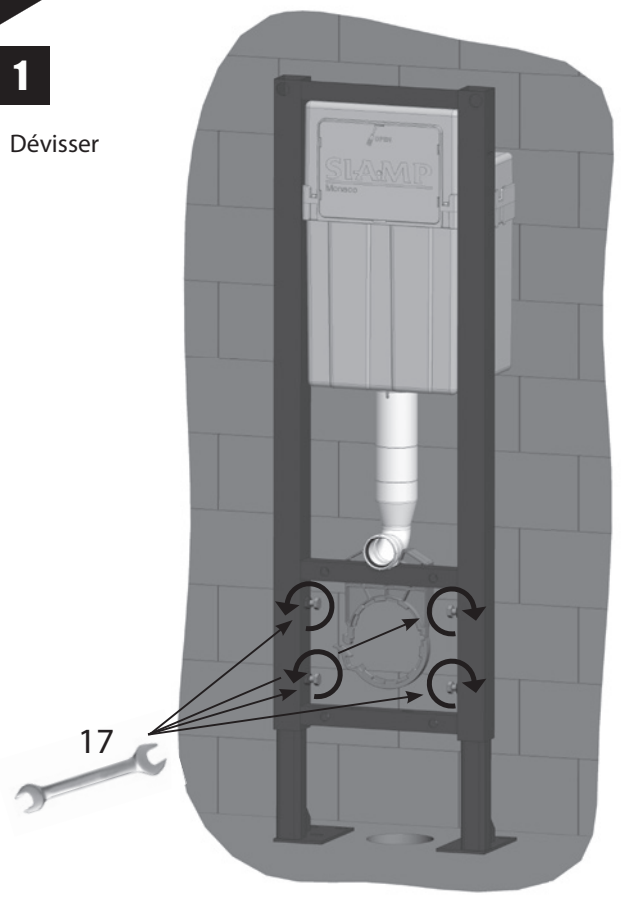


Vue de dessus



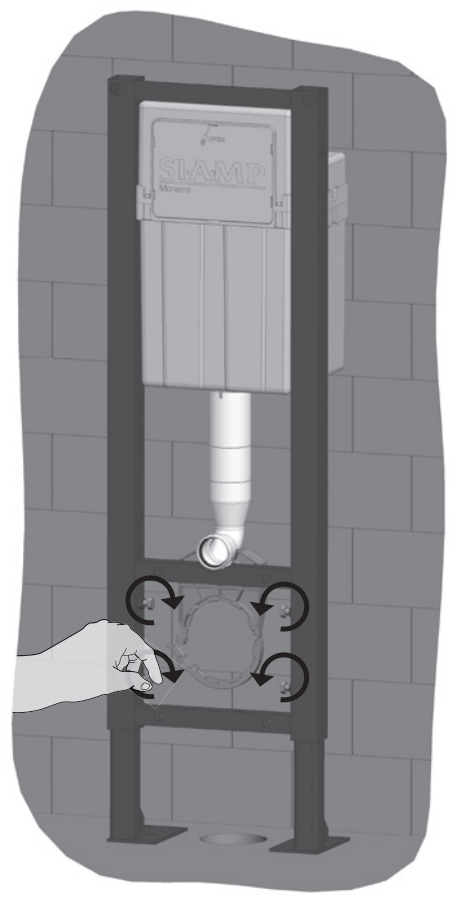
1

Dévisser

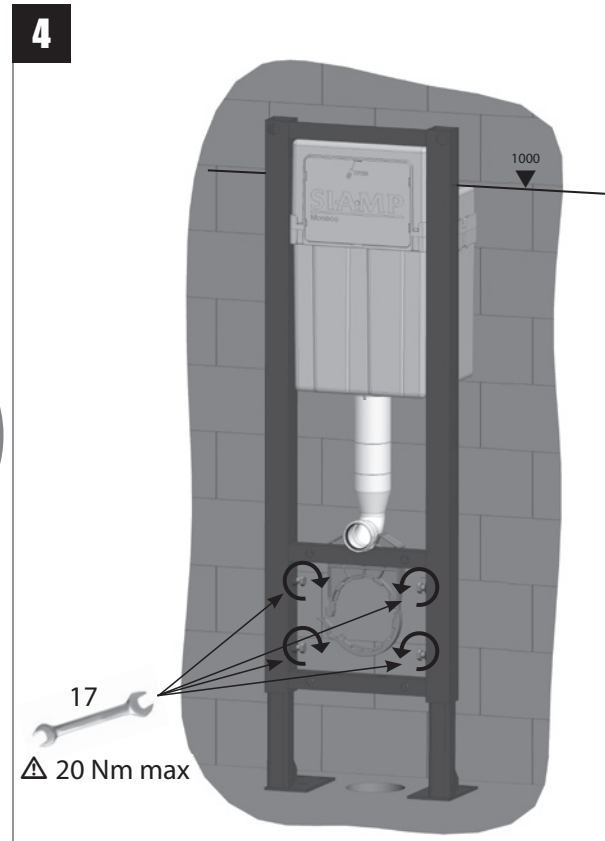
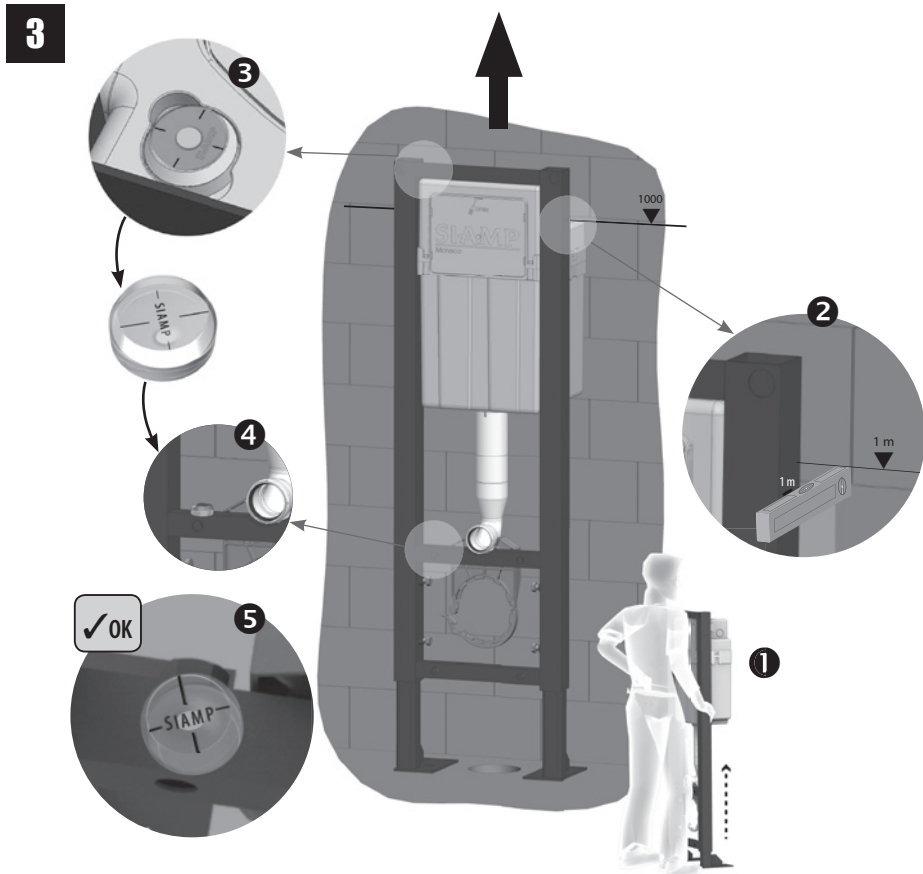


2

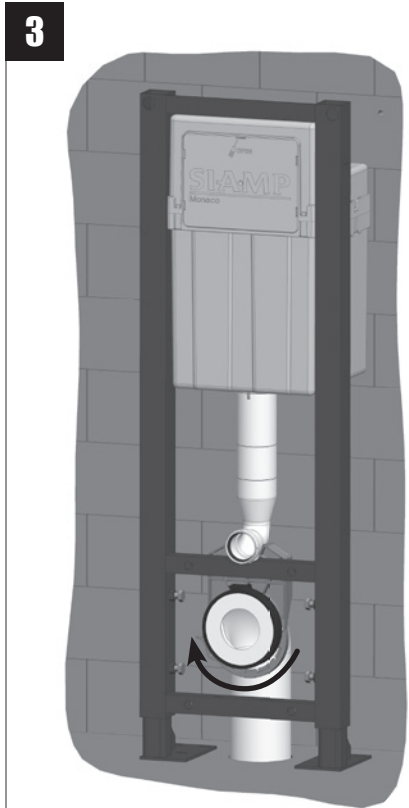
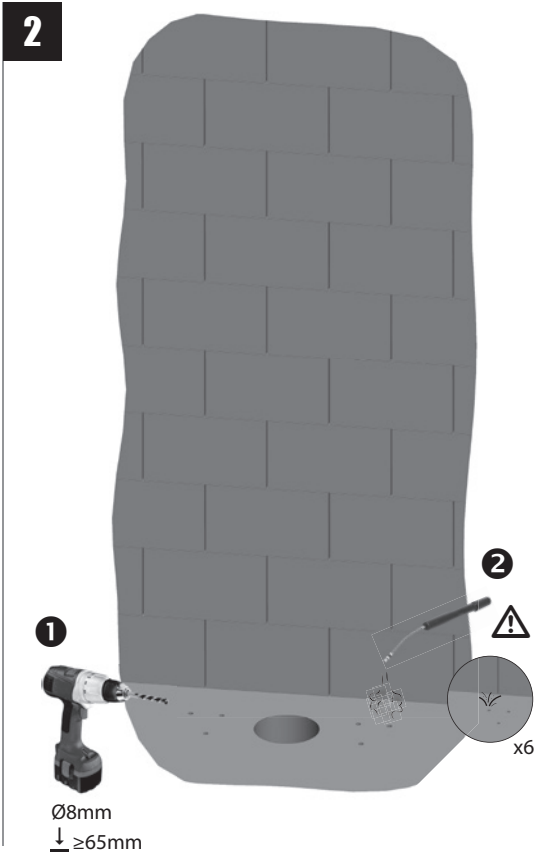
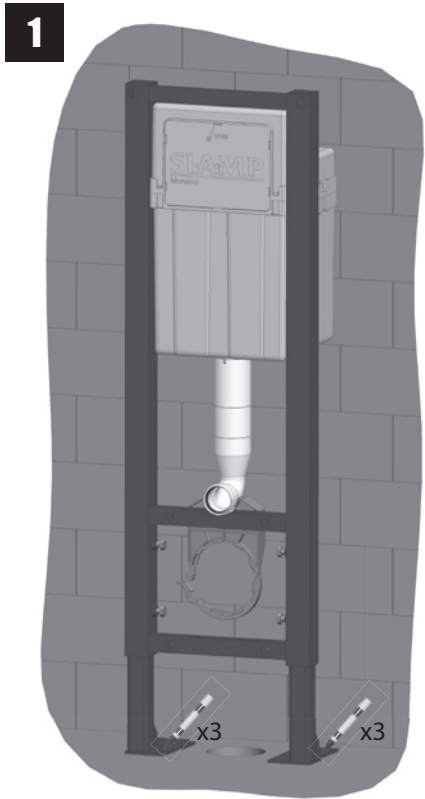
Visser à la main jusqu'à ce que les vis opposent une résistance



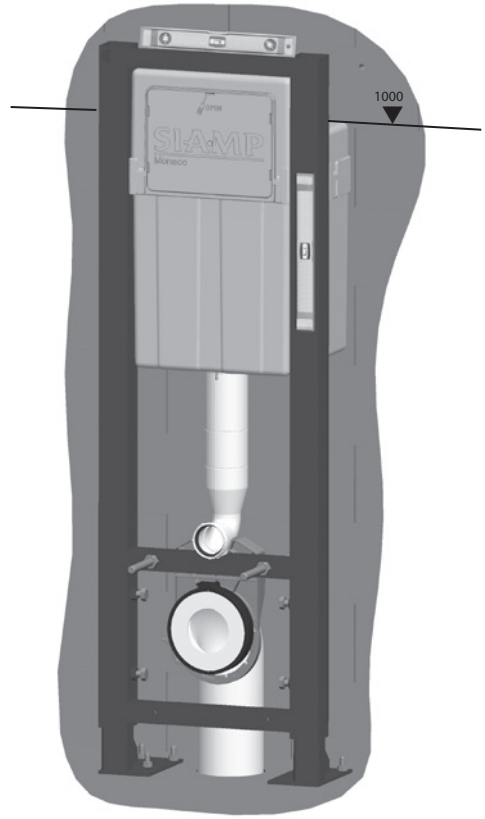
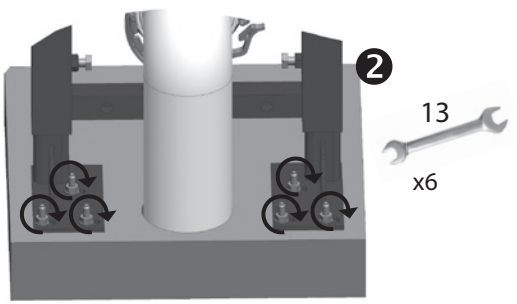
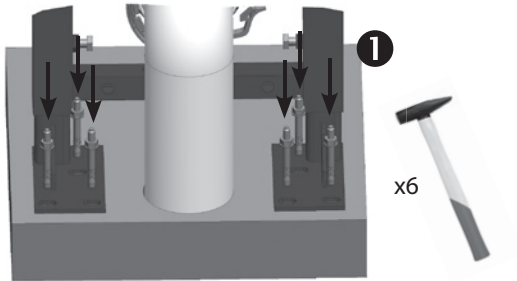
# RÉGLAGE EN HAUTEUR







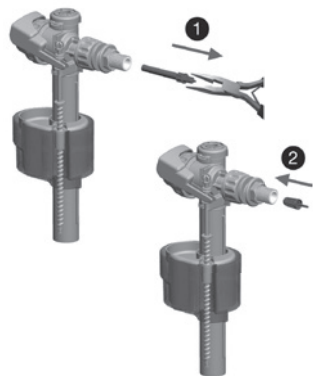
# FIXATION



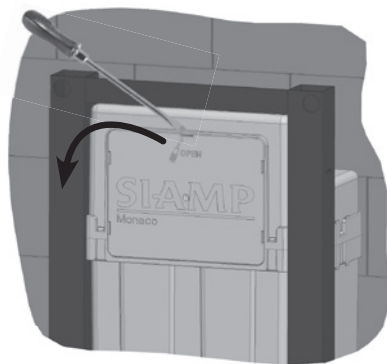
# CONNEXION EN EAU (À DROITE)



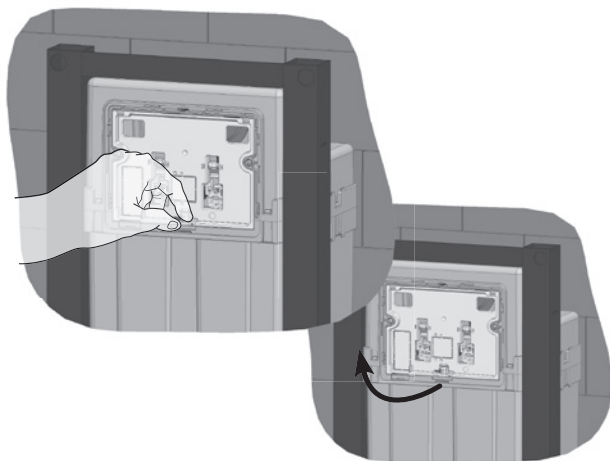
Pression < 1 bar



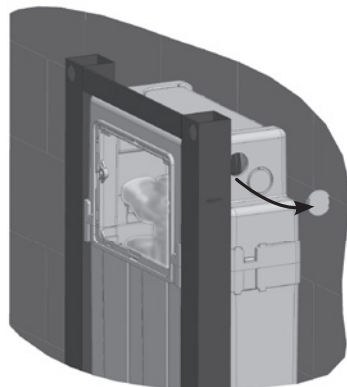
1



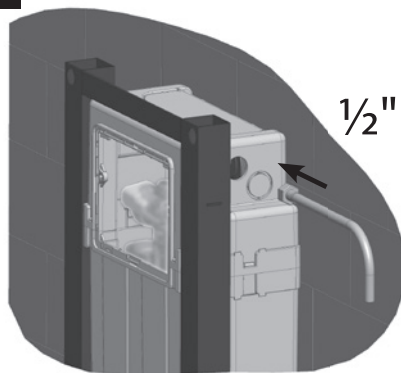
2



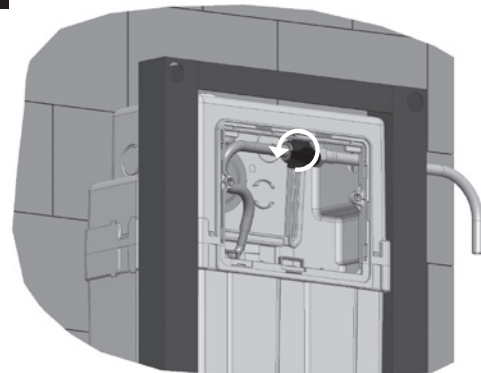
3



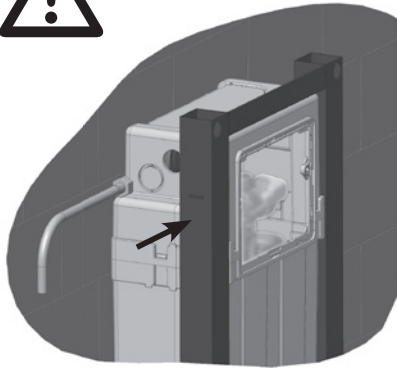
4



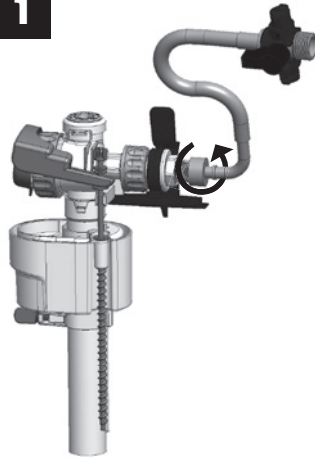
5



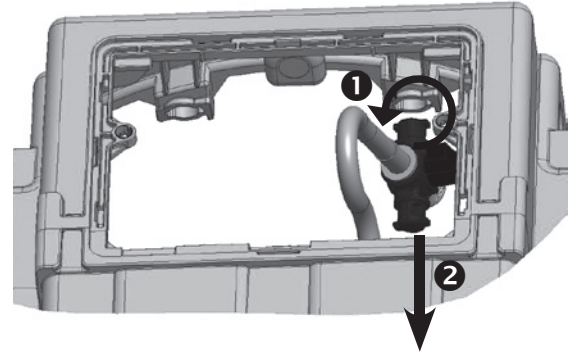
# CONNEXION EN EAU (À GAUCHE)



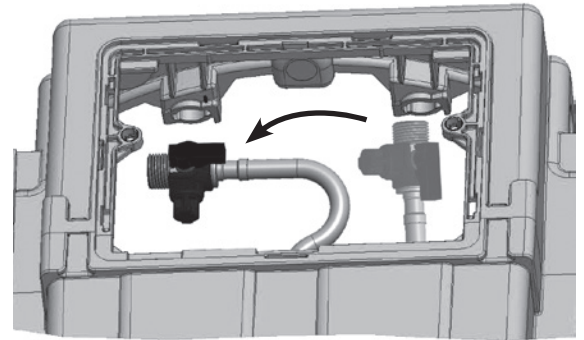
**1**



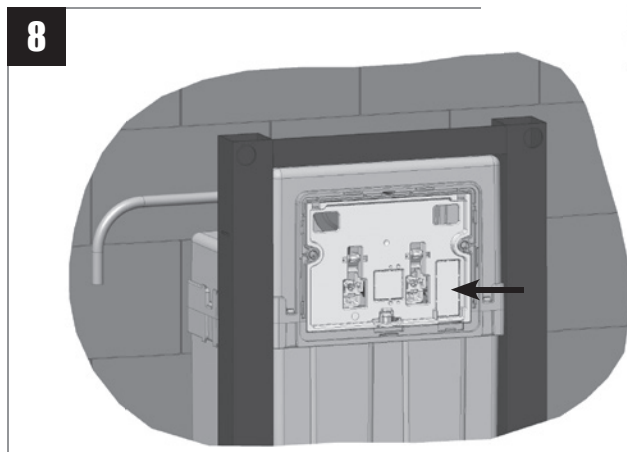
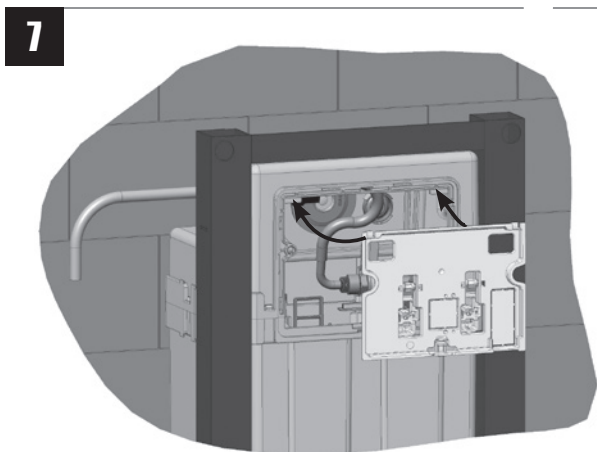
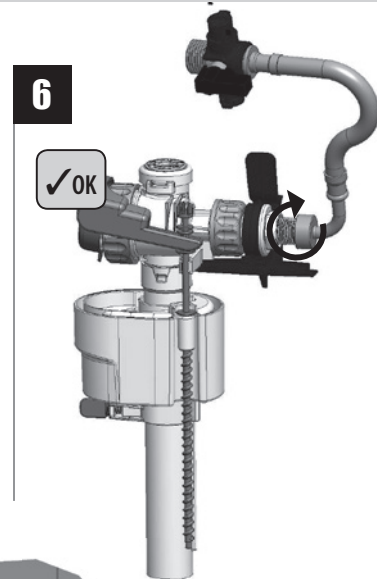
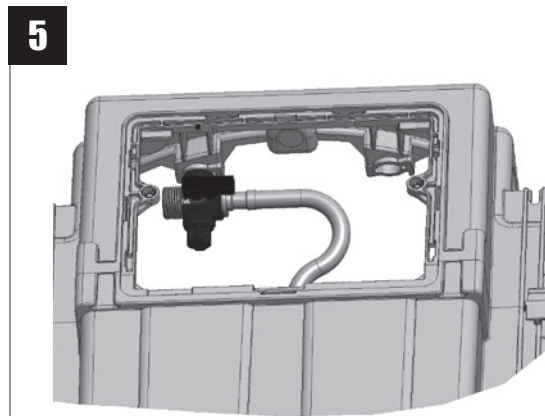
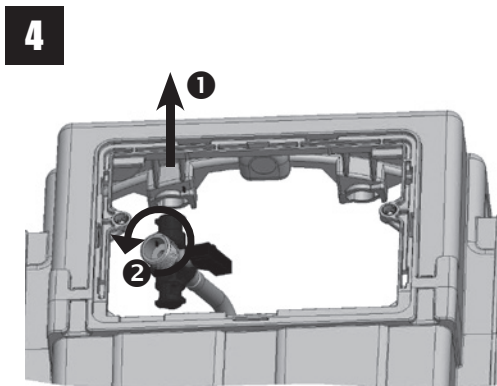
**2**



**3**

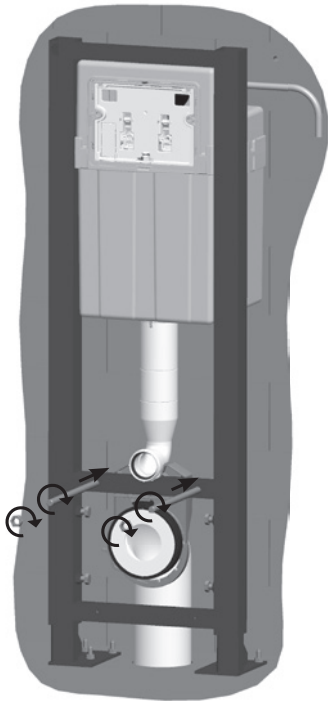


# CONNEXION EN EAU (À GAUCHE)

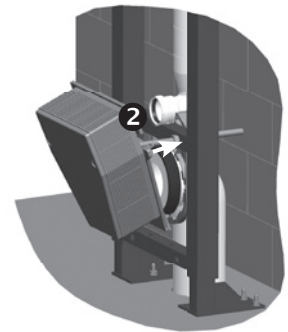
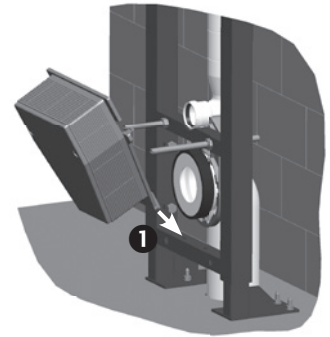
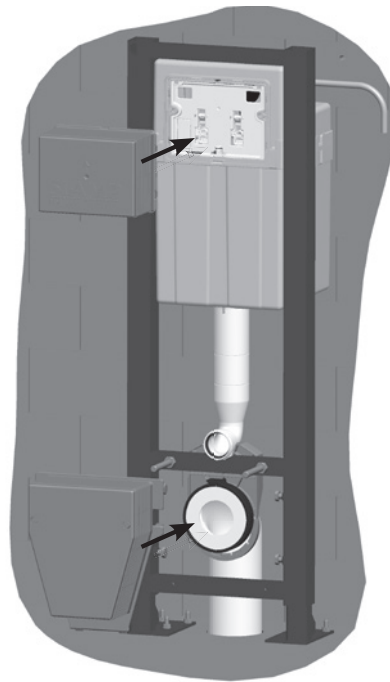


# PRÉPARATION DE L'HABILLAGE

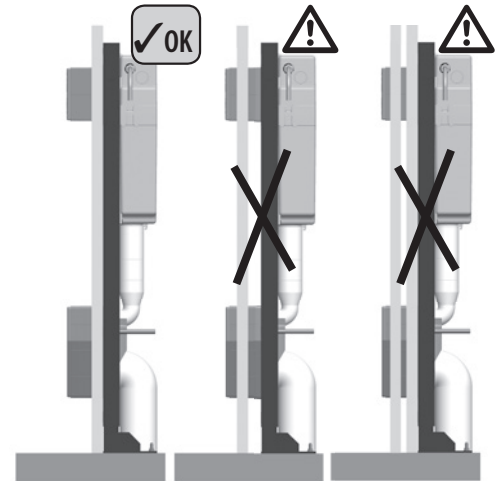
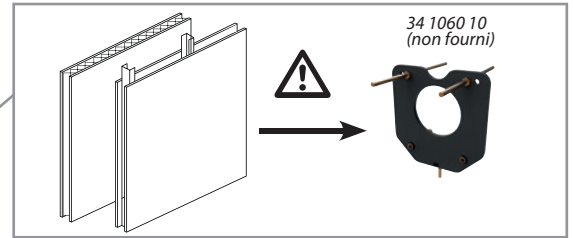
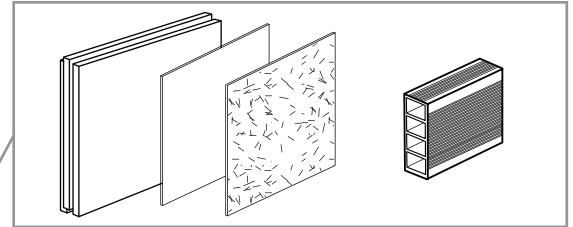
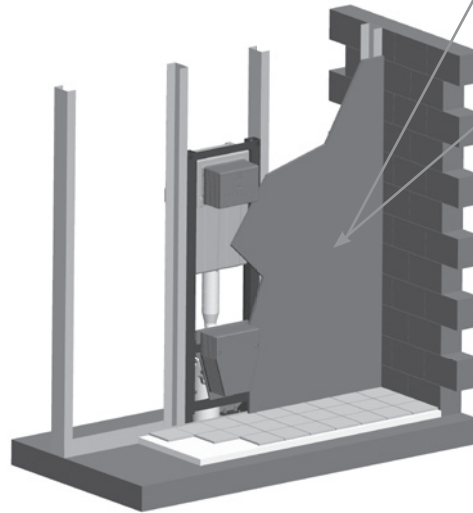
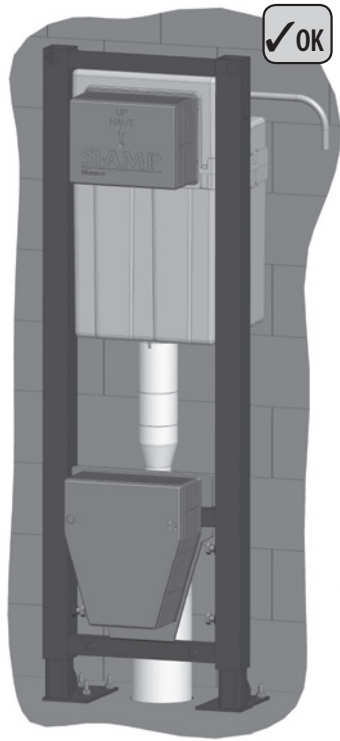
1



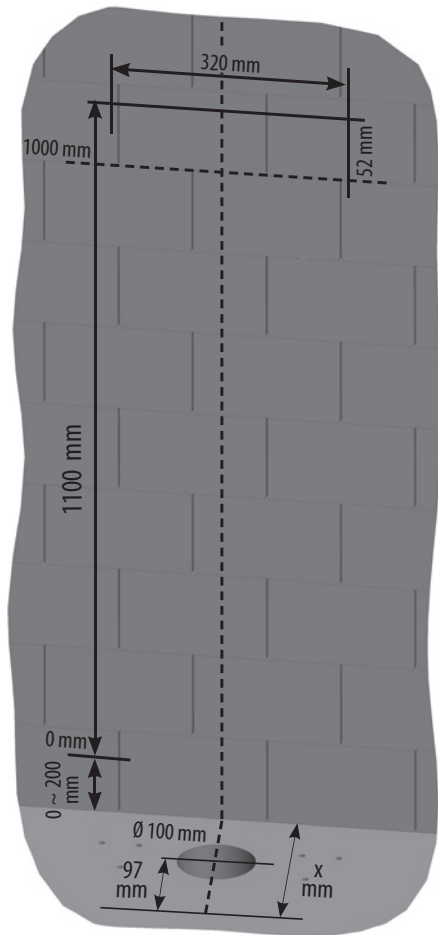
2



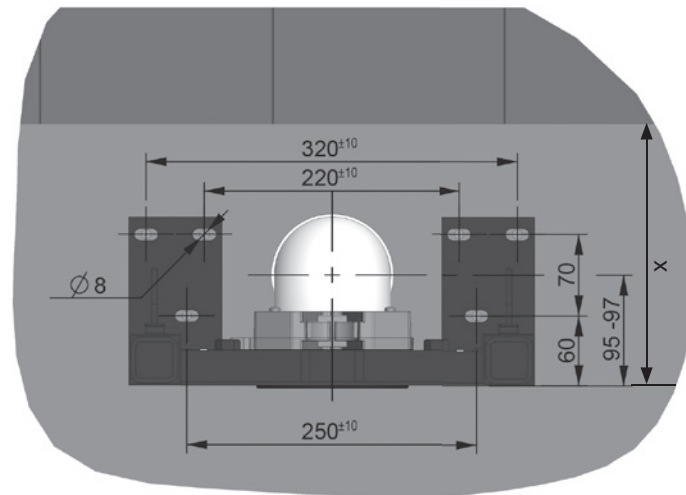
# PRÉPARATION DE L'HABILLAGE



# PRISE DE CÔTE (Liaison murale haute optionnelle)

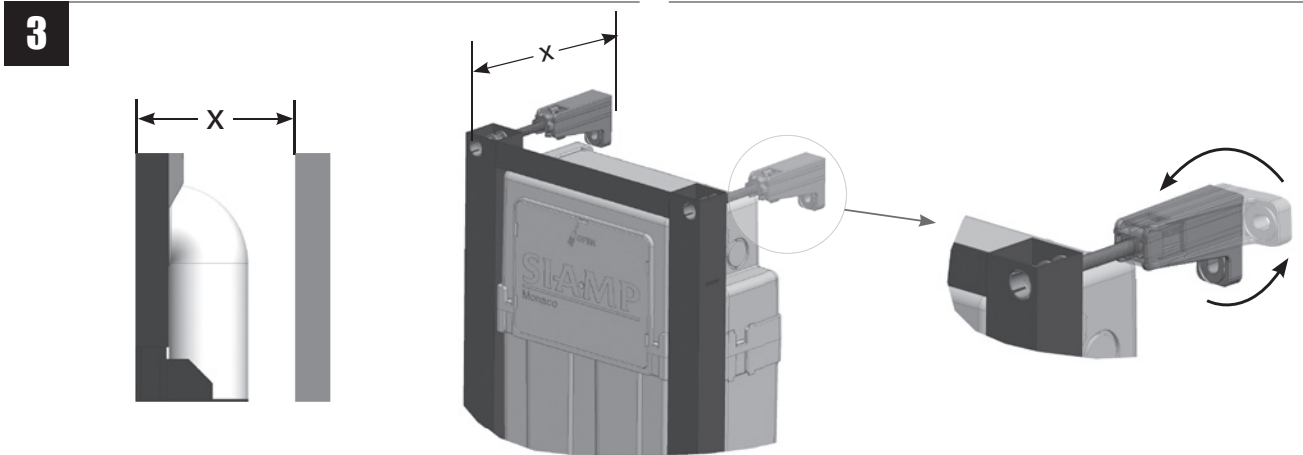
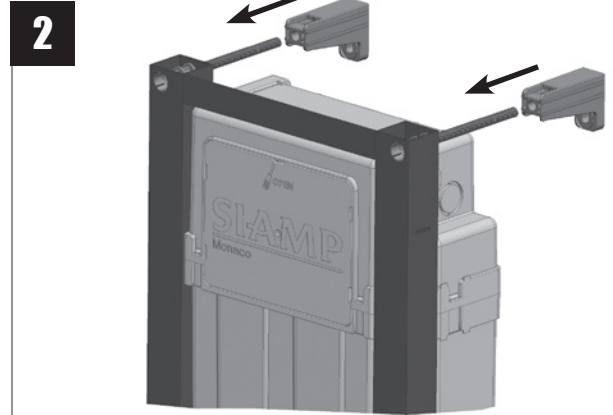
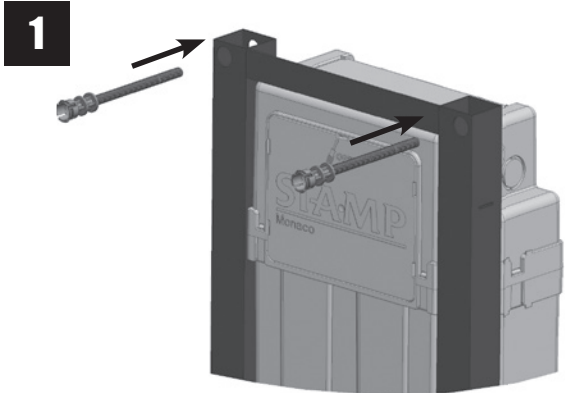


Vue de dessus





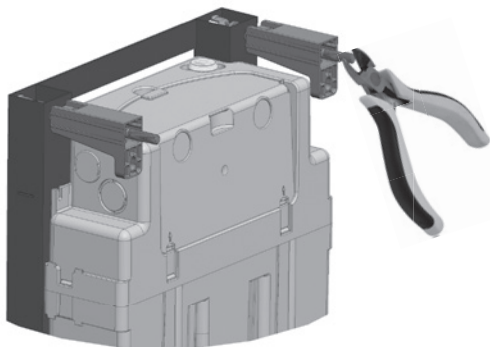
INSTALLATION FIXATION HAUTE (Liaison murale haute optionnelle)



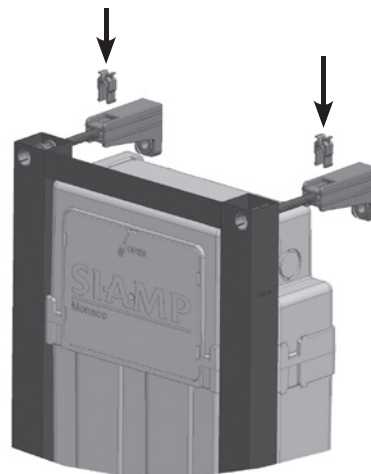
# INSTALLATION FIXATION HAUTE (Liaison murale haute optionnelle)

si  $x \leq 180$  mm

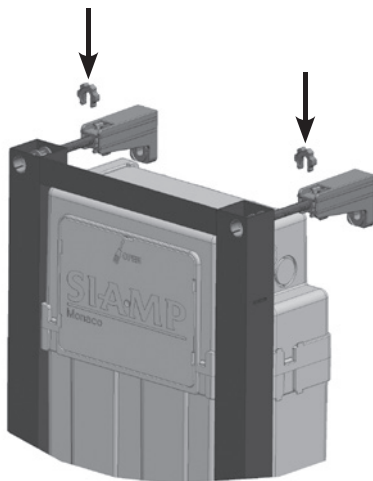
4



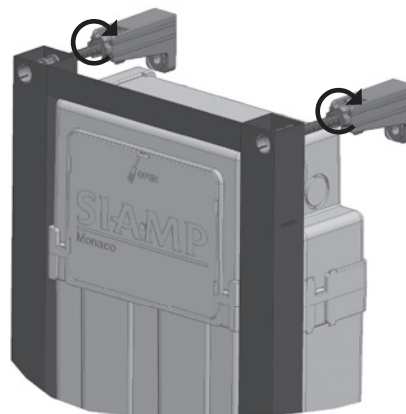
5



6

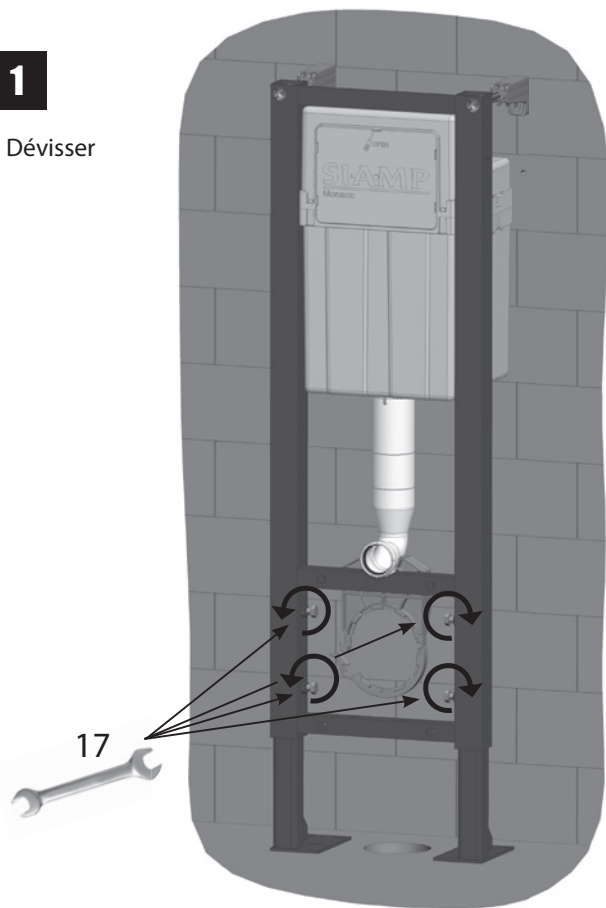


7



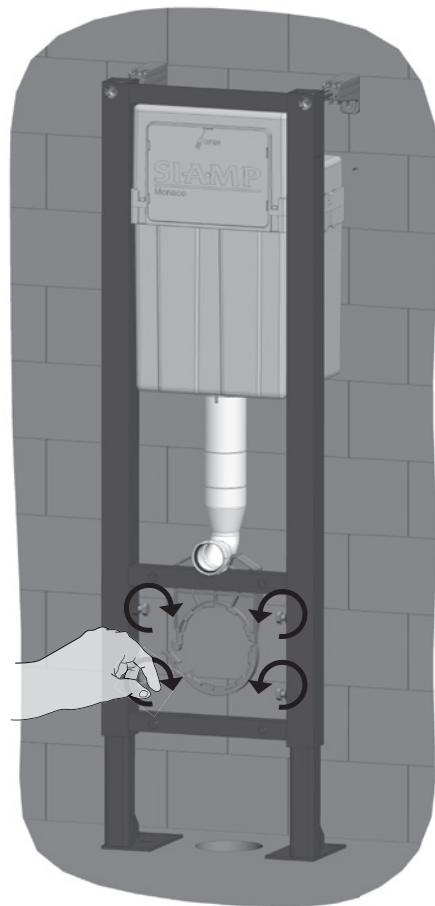
**1**

Dévisser

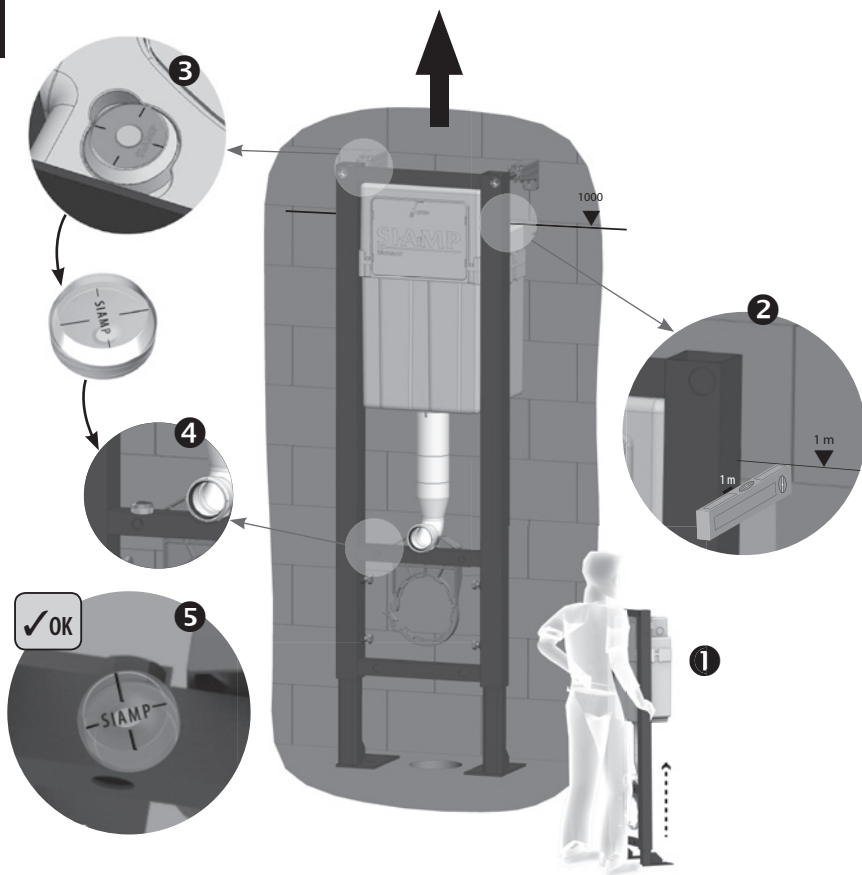


**2**

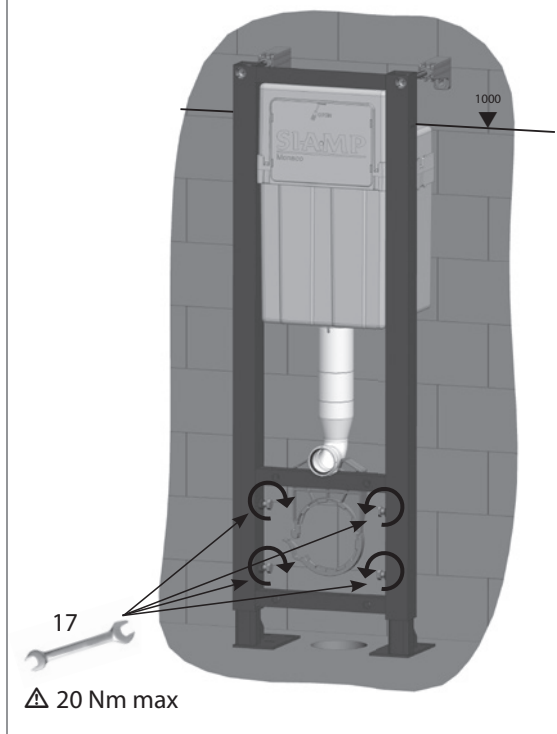
Visser à la main jusqu'à ce que les vis opposent une résistance

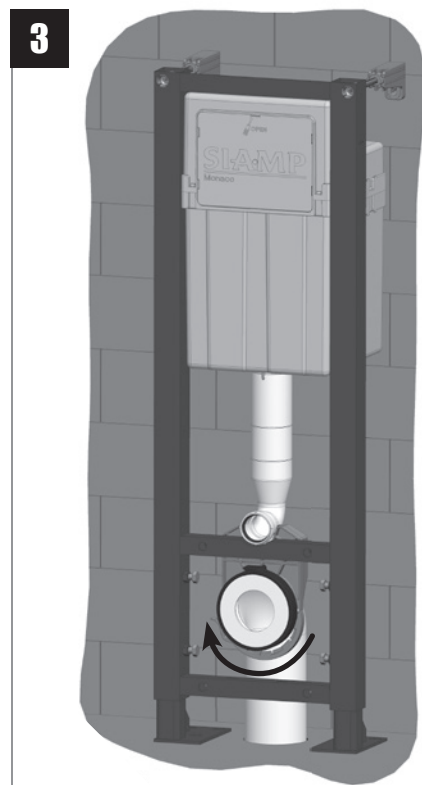
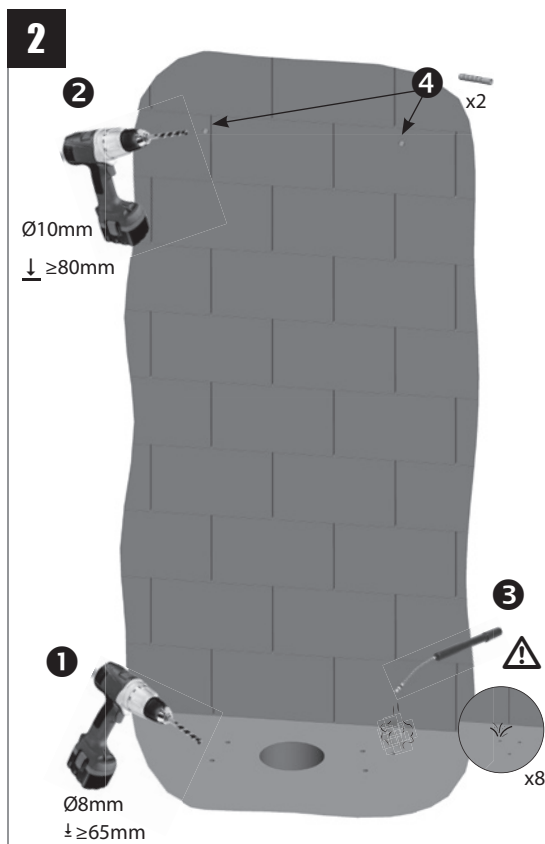
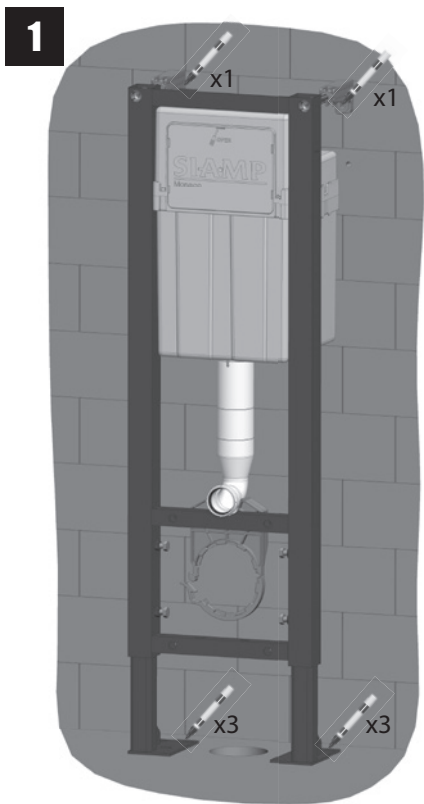


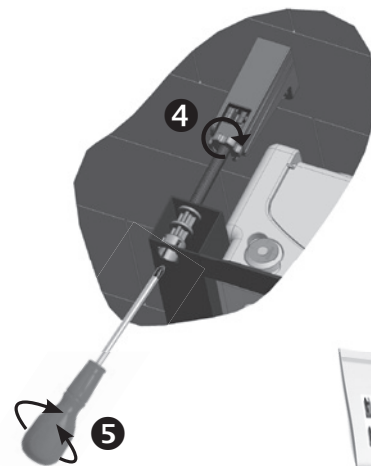
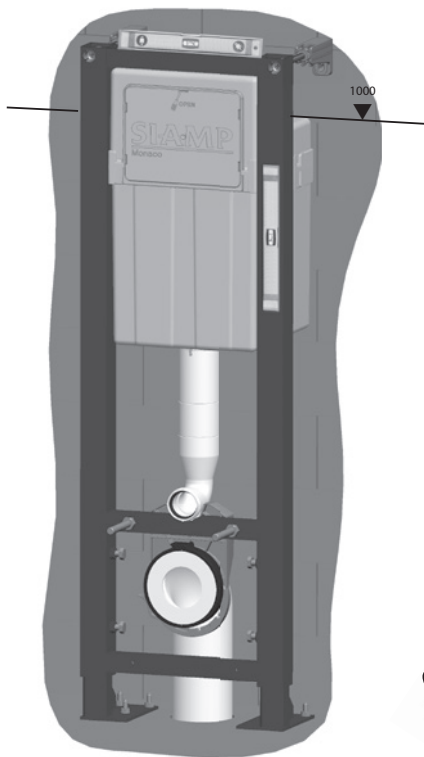
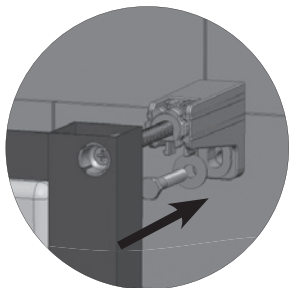
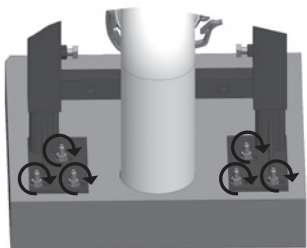
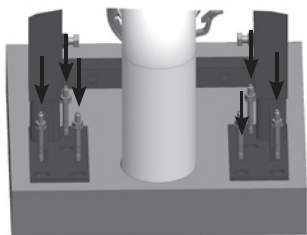
1



2







➔ P. 10





**SIAMP**

Monaco

4, quai Antoine 1er - BP 219 - MC 98007 MONACO Cedex  
Fax : +377 92 05 71 04 - [contact@siamp.com](mailto:contact@siamp.com) - [www.siamp.com](http://www.siamp.com)

50 8147 01